

КОД ОКП 42 2860

«УТВЕРЖДАЮ»

Технический директор  
ЗАО «Радио и Микроэлектроника»

\_\_\_\_\_ С.П. Порватов

«\_\_» \_\_\_\_\_ 2009 г.

**Счетчик электрической энергии  
однофазный статический однотарифный  
РиМ 114.01**

**РУКОВОДСТВО ПО ЭКСПЛУАТАЦИИ  
ВНКЛ.411152.032 РЭ**

Имя, № подл	Подп. и дата	Взам. инв. №	Инв. № дубл.	Подп. и дата

г. Новосибирск



**Перечень сокращений, используемых в документе:**

БД	База данных
ВЛ	Воздушная линия
ВУ	Внешнее устройство
ДД	Дистанционный дисплей
ДДМ	Дистанционный датчик мощности
ИПМ	Измерительный преобразователь мощности
МТ	Мобильный терминал РиМ 099.01
L	фаза, фазный провод
N	«Нуль», нейтраль, «нулевой» провод
ПК	Персональный компьютер
ПО	Программное обеспечение
USB-RF	Конвертор USB-RF РиМ 043.01
СК	Режим СК (стоп-кадр)
ТМ	Индикатор функционирования счетчика (ДДМ)
ТМФ	Оптический индикатор (быстрой телеметрии), используемый при проверке чувствительности и отсутствия самохода ДДМ
УПМ	Установленный порог мощности
УСПД	Устройство сбора и передачи данных
PLC	Интерфейс для обмена данными по силовой сети
СИП	Самонесущий изолированный провод
RF	Радиочастотный интерфейс (для обмена данными по радиоканалу)
USB	Universal serial bus – последовательный интерфейс ПК
COM	Communication port – последовательный порт ПК

Имя № подл	Подп. и дата	Взам. инв.№	Инв. № дубл.	Подп. и дата

Изм	Кол.уч.	Лист	№ док.	Подп.	Дата.	<b>ВНКЛ.411152.032 РЭ</b>	Лист
							3

Настоящее руководство по эксплуатации позволяет ознакомиться со структурой и основными принципами работы счетчиков электрической энергии однофазных статических однотарифных РИМ 114.01 (далее – счетчики) и устанавливает правила эксплуатации, соблюдение которых обеспечивает поддержание счетчиков в исправном состоянии.

При изучении и эксплуатации необходимо дополнительно руководствоваться следующими документами:

Счетчики электрической энергии однофазные статические однотарифные РИМ 114.01, Методика поверки ВНКЛ.411152.032 ДИ.

## 1 ТРЕБОВАНИЯ БЕЗОПАСНОСТИ

**1.1** Установку, монтаж и техническое обслуживание счетчика должны производить только специально уполномоченные лица с группой допуска по электробезопасности не ниже 3 после ознакомления с настоящим руководством по эксплуатации.

**1.2** Потребителю электрической энергии, эксплуатирующему счетчик, категорически запрещается проводить любые работы по установке, монтажу или техническому обслуживанию счетчика, кроме установки и замены элементов питания в дистанционном дисплее.

## 2 ОПИСАНИЕ И РАБОТА

### 2.1 Назначение

2.1.1 Счетчики являются многофункциональными приборами, предназначенными для измерения **активной электрической энергии** и **активной мощности** с периодом интегрирования 1 с (**текущей мощности**) в однофазных двухпроводных электрических цепях переменного тока промышленной частоты. Счетчики реализуют функцию отдельного учета при превышении установленного порога мощности (УПМ).

2.1.2 Счетчики соответствуют требованиям ГОСТ Р 52320-2005, ГОСТ Р 52322-2005.

2.1.3 Счетчики исключают возможность неучтенного потребления электрической энергии и выполнены в виде дистанционного датчика мощности РИМ 109.01 (далее – ДДМ), который размещается непосредственно на отводе воздушной линии к абоненту в месте, недоступном для абонента, и дистанционного дисплея (далее – ДД).

2.1.4 Счетчики оснащены интерфейсами RF, PLC для дистанционной передачи данных о потреблении электрической энергии, результатов самодиагностики счетчика и других служебных параметров и могут эксплуатироваться как автономно, так и в составе автоматизированных систем учета потребления электрической энергии.

Интерфейс PLC предназначен для обмена данными по силовой сети.

Интерфейс RF (радиочастотный интерфейс) предназначен для обмена данными по радиоканалу.

Интерфейсы PLC, RF предназначены как для считывания информации со счетчика, так и для конфигурирования счетчика (т.е. активирования функции отдельного учета при превышении УПМ, других служебных параметров).

2.1.5 Питание ДД осуществляется от 2 батарей типа АА 1,5 В. При нормальной эксплуатации замена батарей требуется не чаще 1 раза в 2-3 года, что определяется качеством используемых батарей.

Подп. и дата
Инв. № дубл.
Взам. инв. №
Подп. и дата
Инв. № подл.

Изм.	Кол.уч.	Лист	№ док.	Подп.	Дата.	<b>ВНКЛ.411152.032 РЭ</b>	Лист
							4

2.1.6 При работе счетчиков в автономном режиме для считывания информации и конфигурирования счетчиков по всем вышеназванным интерфейсам предназначен мобильный терминал РиМ 099.01 (далее – МТ), представляющий собой персональный компьютер с комплектом аппаратных средств для подключения интерфейсов счетчиков (например, конвертор USB-RF РиМ 043.01, далее – USB-RF, модем технологический РМ 056.01-01 и др.) и соответствующих им специализированных программных продуктов.

Считывание и конфигурирование по интерфейсам PLC и RF выполняются с использованием программы Crowd\_Pk.exe.

Конфигурирование ДД (занесение номера ДДМ, зарегистрированного за данным счетчиком) выполняется при помощи кнопки, расположенной на лицевой панели корпуса ДД (см. приложение Д). Конфигурирование ДД, дисплей которого выполнен на основе многофункционального индикатора, выполняется также по интерфейсу RF с использованием USB-RF.

2.1.7 Информация, считанная со счетчиков (значения измеряемых величин, параметры ретрансляции при работе в составе автоматизированной сети, другие служебные параметры) отображается на мониторе МТ в рабочем окне соответствующей программы.

2.1.8 Счетчики выполняют фиксацию показаний на заданный произвольный момент времени (режим Стоп-кадр, далее – СК) – эти данные доступны для считывания только по интерфейсам счетчика.

2.1.9 Измерительная информация недоступна для корректировки при помощи внешних программ, в том числе, при помощи программ конфигурирования счетчиков, и сохраняется в энергонезависимой памяти ДДМ не менее 30 лет при отсутствии напряжения питания счетчика.

2.1.10 В процессе работы ДД может находиться в трех режимах:

- в режиме ожидания (основной режим, характеризующийся сверхмалым потреблением энергии), дисплей ДД погашен;
- в режиме считывания показаний по интерфейсу RF (кратковременный режим);
- в режиме индикации считанных показаний. Перебор показаний выполняется нажатием кнопки. Если кнопка не нажата в течение 1 минуты, ДД переходит в режим ожидания.

2.1.11 Дисплей ДД выполнен на базе жидкокристаллического индикатора. На дисплей выводятся значения потребленной энергии, в том числе при превышении УПМ, текущей мощности, а также знаки, позволяющие идентифицировать режим работы счетчика и индицируемую величину.

Расположение индикаторов счетчиков приведено на рисунке 1. Описание индикации измеряемых величин приведено в п. 2.8.6.

Имя. № подл.	Подп. и дата
Взам. инв. №	Подп. и дата
Инд. № дубл.	Подп. и дата

Изм	Кол.уч.	Лист	№ док.	Подп.	Дата.	<b>ВНКЛ.411152.032 РЭ</b>	Лист
							5

2.1.12 Условия эксплуатации

**ДДМ** – У1 по ГОСТ 15150 -69 - на открытом воздухе при температуре окружающего воздуха от минус 40 до 55 °С , верхнем значении относительной влажности окружающего воздуха 100 % при температуре 25 °С.

**ДД:** У1.1\*\* по ГОСТ 15150 -69 – в помещении при температуре окружающего воздуха от минус 10 до 50 °С, верхнем значении относительной влажности воздуха 80 % при температуре окружающего воздуха 35 °С, атмосферном давлении от 70 до 106,7 кПа (от 537 до 800 мм рт. ст.). Допускается кратковременное использование на открытом воздухе. при отсутствии прямого воздействия атмосферных осадков.

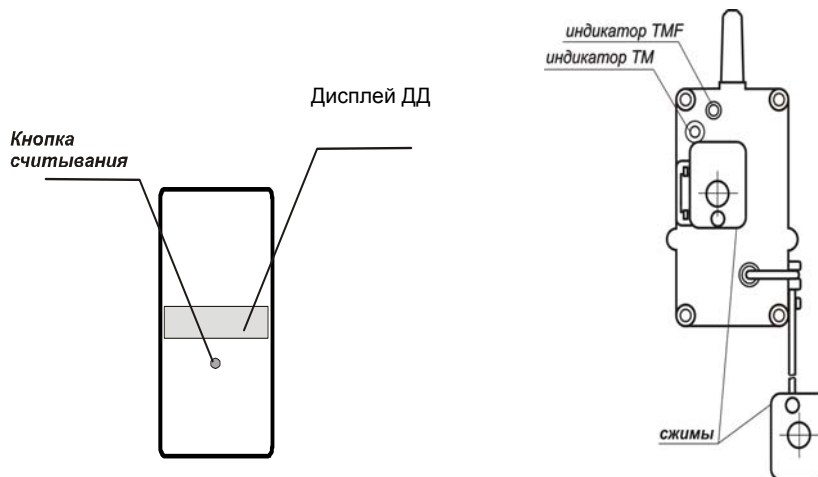


Рисунок 1 – Расположение индикаторов счетчика (ДД, ДДМ)

Изм	Кол.уч.	Лист	№ док.	Подп.	Дата.

Изм	Кол.уч.	Лист	№ док.	Подп.	Дата.	<b>ВНКЛ.411152.032 РЭ</b>	Лист
							6

Изм	Кол.уч.	Лист	№ док.	Подп.	Дата.

## 2.2 Технические характеристики

Базовый ток, А,	5	
Максимальный ток, А	100	
Номинальное напряжение, В	220	
Установленный рабочий диапазон напряжения, В	от 198 до 242	
Расширенный рабочий диапазон напряжения, В	от 140 до 264	
Время, в течение которого счетчик выдерживает воздействие напряжения $1,7U_{ном}$ (380 В), без последующего ухудшения характеристик, ч, не менее	0,5	
Номинальная частота, Гц	50	
Класс точности	1	
Стартовый ток (чувствительность), мА	20	
Постоянная счетчика, имп./кВт·ч	4000	
Мощность, потребляемая в цепи напряжения,		
Полная, ВА, не более	10	
Активная, Вт, не более	1,5	
Цена единицы разряда счетного механизма при измерении энергии:		
– старшего, кВт·ч	$10^5$	
– младшего, кВт·ч	0,1 (0,01*)	
Цена единицы разряда счетного механизма при измерении мощности:		
– старшего, кВт·	$10^2$	
– младшего, кВт·	0,001	
Максимальная дальность обмена по интерфейсу PLC, м, не менее	100	
Максимальная дальность действия интерфейса RF, м, не менее	100	
Время сохранения данных, лет, не менее	30	
Напряжение питания ДД, В	3	
	(2 элемента типа АА 1,5В)	
Ток потребления ДД в режиме ожидания, мА, не менее		0,08
Максимальное расстояние между ДД и ДДМ при считывании показаний счетчиков РиМ 114.01, м, не менее	25	
Масса, кг, не более:		
– ДД	0,2	
– ДДМ	0,4	
Габаритные размеры, мм, не более		
– ДД	155 x 65 x 32	
– ДДМ	80 x 72 x 165	
Установочные размеры, мм:		
– ДДМ, наружный диаметр провода, мм	от 7 до 12	
Средняя наработка на отказ, То, часов		
ДД	140000	
ДДМ	263000	
Примечание – Для ДД с учетом замены элементов питания.		
Средний срок службы Тсл, лет, не менее		
ДД	16	
ДДМ	30	
Примечание – Для ДД с учетом замены элементов питания.		
* для счетчиков с дисплеем ДД на основе многофункционального индикатора		

Подп. и дата	
Инв. № дубл.	
Взам. инв. №	
Подп. и дата	
Инв. № подл.	

Изм	Кол.уч.	Лист	№ док.	Подп.	Дата.	<b>ВНКЛ.411152.032 РЭ</b>	Лист
							7

### 2.3 Основные функциональные возможности счетчика

Счетчики выполняют следующие функции:

- а) измерение активной энергии:
  - суммарной;
  - без превышения УПМ;
  - при превышении УПМ.
- б) измерение активной мощности с периодом интегрирования 1 с (текущей мощности);
- в) исключение возможности скрытого подключения нагрузки;
- г) фиксацию показаний счетного механизма в режиме «Стоп-кадр» в установленный момент времени относительно времени отправки запроса;
- д) корректировку режима учета (по превышению/без учета превышения УПМ) по интерфейсам PLC, RF (см. таблицу 2.1);
- е) вывод данных на дисплей в автоматическом режиме;
- и) сохранение данных:
  - суммарного текущего потребления;
  - текущего потребления по превышению УПМ;
- к) обмен данными (см. таблицу 2.1):
  - по интерфейсу PLC под управлением ВУ, скорость обмена 1200 Бод;
  - по интерфейсу RF под управлением ВУ: скорость обмена 19200 Бод;
- л) ретрансляция данных и команд (см. таблицу 2.1). ДДМ счетчика может использоваться как ретранслятор по PLC и RF.

Таблица 2.1

Направление обмена	Параметр	Обозначение счетчика/тип интерфейса		Примечание				
		РиМ 114.01						
		PLC	RF					
Передача данных	Тип счетчика	*	*					
	Заводской номер	*	*					
	<u>Показания</u>							
	- текущие суммарные	+	+					
	- текущие без превышения УПМ	+	+					
	- текущие с превышением УПМ	+	+					
	- в режиме СК	+	+					
	- текущая мощность	+	+					
	<u>Служебная информация</u>							
	- параметры связи по PLC	+	+					
	- параметры связи по RF	+	+					
	- номер ДДМ	+	+					
	- значение УПМ	+	+					
- режим учета (с учетом превышения УПМ/без учета превышения УПМ)								
Прием данных и команд	<u>Корректировка служебной информации</u>							
	- параметров связи по PLC	+	+					
	- параметров связи по RF	+	+					
	- значения УПМ	+	+					
Ретрансляция данных и команд	- номера ДДМ **	-	+					
		+	+					
* - только тип и заводской номер ДДМ, зарегистрированного за счетчиком. ** - только для счетчиков с дисплеем ДД на основе многофункционального индикатора.								
Изм		Кол.уч.	Лист	№ док.	Подп.	Дата.	<b>ВНКЛ.411152.032 РЭ</b>	Лист
								8

Подп. и дата

Инв. № дубл.

Взам. инв. №

Подп. и дата

Инв. № подл

## 2.4 Считывание измерительной информации со счетчиков

Считывание информации со счетчиков выполняется по интерфейсу RF и по интерфейсу PLC.

### Считывание информации по интерфейсу RF

Перечень данных, которые можно считать со счетчиков по интерфейсу RF приведен в таблице 2.1.

Информацию со счетчиков РиМ 114.01 можно считать с помощью МТ РиМ 099.01 или конвертора USB-RF РиМ 043.01, используя ПК с установленной программой Crowd\_Pk.exe (см. приложение Г) или с помощью других ВУ в соответствии с указаниями, приведенными в эксплуатационной документации на соответствующее устройство.

Считывание информации по интерфейсу PLC выполняется при помощи специализированных ВУ, например модема технологического РМ056.01.

Счетчик выходит в силовую сеть по запросу от ВУ и передает по интерфейсу PLC информацию, перечень которой приведен в таблице 2.1.

При использовании модема технологического РМ056.01, обмен производится под управлением ПК с установленной программой Crowd\_Pk.exe (см. приложение Г).

**Внимание!** Счетчик удовлетворяет нормам промышленных радиопомех, установленным для оборудования класса Б по ГОСТ Р 51318.22-2006 (СИСПР 22-2006). Однако при использовании в жилых и производственных зонах с малым энергопотреблением счетчик может нарушить функционирование других технических средств, использующих связь по силовой сети в частотном диапазоне от 50 до 95 кГц в результате воздействия генерируемых счетчиком и ВУ сигналов в силовой сети. В этом случае необходимо предпринять меры по подавлению сигналов счетчика в зоне действия технических средств, например, установкой заграждающих фильтров между точкой включения счетчика и зоной действия технических средств.

Не допускается установка фильтров между местом подключения ВУ и счетчиком (ДДМ).

## 2.5 Конфигурирование счетчиков

В процессе конфигурирования счетчиков производится установка сетевого адреса и параметров маршрутизации данных при использовании счетчика в качестве ретранслятора по PLC и RF, а также служебных параметров (номера ДДМ, задание УПМ и активизация режима учета по превышению УПМ, номер частотного канала при работе по интерфейсам RF и PLC). Конфигурирование счетчиков рекомендуется выполнить перед установкой на место эксплуатации или непосредственно в процессе эксплуатации.

### Конфигурирование ДД

Ввод номера ДДМ, зарегистрированного данным счетчиком (т.е. показания которого будут считываться ДД), выполняется при помощи кнопки, расположенной на лицевой панели ДД (см. приложение Д). Для счетчиков с дисплеем ДД на основе многофункционального индикатора ввод номера ДД выполняется также по интерфейсу RF при помощи Crowd\_Pk.exe (см. приложение Д).

Подп. и дата	
Инв. № дубл.	
Взам. инв. №	
Подп. и дата	
Инв. № подл.	

Изм	Кол.уч.	Лист	№ док.	Подп.	Дата.	ВНКЛ.411152.032 РЭ	Лист
							9

**Конфигурирование ДДМ через интерфейс PLC** производится при помощи МТ РИМ 099.01 или модема технологического РМ 056.01 с использованием программы Crowd\_Pk.exe, установленной на ПК, или при помощи иных ВУ автоматизированной системы.

**Программа конфигурирования через интерфейс PLC позволяет:**

- задать новый пароль для записи служебных параметров;
- разрешить/запретить режим учета по превышению УПМ;
- переустановить группу и адрес ДДМ счетчика при адресации ДДМ счетчика по силовой сети;
- записать маршрут ретрансляции данных, если ДДМ используется как ретранслятор данных;
- провести опробование режима фиксации данных в режиме СК.

Запись параметров в ДДМ возможна только при корректно введенном пароле доступа. Длина пароля - 6 символов. При выпуске из производства в ДДМ записывается пустой транспортный пароль. В процессе работы включен алгоритм защиты от подбора пароля.

Порядок работы с программой – конфигуратором по интерфейсу PLC Crowd\_Pk.exe описан в приложении Г.

При использовании для конфигурирования иных ВУ следует руководствоваться указаниями, приведенными в эксплуатационной документации на используемое устройство.

**Конфигурирование ДДМ через интерфейс RF** производится при помощи МТ РИМ 099.01 или конвертора USB-RF РИМ 043.01 с использованием программы Crowd\_Pk.exe, установленной на ПК.

**Программа конфигурирования через интерфейс RF позволяет:**

- задать новый пароль для записи служебных параметров;
- переустановить группу и адрес ДДМ счетчика при адресации ДДМ счетчика по интерфейсам PLC и RF.

Порядок работы с программой – конфигуратором по интерфейсу RF Crowd\_Pk.exe описан в приложении Г.

ДДМ счетчика может быть ретранслятором команд и данных в пределах группы, состоящей из центрального устройства и до 254 счетчиков. Счетчики могут транслировать команды от ВУ к удаленным счетчикам и данные от удаленных счетчиков к ВУ. Трансляция команд и (или) данных счетчиками производится в пределах одной группы.

В зависимости от формата команды адресное поле может быть представлено либо заводским номером ДДМ, либо сетевым адресом, состоящим из номера группы и номера в группе.

Имя. № подл.	Подп. и дата
Взам. инв.№	Имя. № дубл.
Подп. и дата	Подп. и дата

Изм	Кол.уч.	Лист	№ док.	Подп.	Дата.	<b>ВНКЛ.411152.032 РЭ</b>	Лист
							10

## 2.6 Специальные параметры счетчиков

### Режим СК

Режим СК – фиксация показаний счетчика на произвольно заданный момент времени, используется для расчета баланса или при проведении специальных проверок. Время СК задается системными средствами при работе счетчика в составе автоматизированной системы.

### Группа, сетевой адрес

Параметры счетчика (ДДМ), используемые при работе счетчика в составе автоматизированной сети при передаче данных или команд по интерфейсам RF и PLC.

Каждый счетчик (ДДМ) может транслировать команды от ВУ к удаленным счетчикам и данные от удаленных счетчиков к ВУ.

**Внимание!** При поставке от изготовителя установлены параметры связи:

**номер группы (группа)** (десятичный) соответствует **третьей и четвертой** цифрам заводского номера,

**адрес счетчика в группе (сетевой адрес)** (десятичный) соответствует **пятой и шестой** цифрам заводского номера.

Комбинация цифр 00 является запрещенной. В этом случае номеру группы и (или) сетевому адресу присваивается значение 100.

Номер частотного канала интерфейса RF – 1.

Имя. № подл.	Подп. и дата	Взам. инв. №	Инв. № дубл.	Подп. и дата						
Изм	Кол.уч.	Лист	№ док.	Подп.	Дата.	<b>ВНКЛ.411152.032 РЭ</b>				Лист
										11

## 2.7 Комплект поставки изделия

Комплект поставки счётчика приведен таблице 2.3

Таблица 2.3

Обозначение	Наименование	Количество
ВНКЛ. 411152.032	Счетчик электрической энергии однофазный статический однотарифный в упаковке	1 шт.
ВНКЛ. 734311.052	Ключ	1 шт. на 100 счетчиков (ДДМ)
	Паспорт	1 шт.
	Паспорт ДДМ	1 шт.
ВНКЛ. 411152.032 РЭ	Руководство по эксплуатации	*, **, ****
ВНКЛ.426487.031	Конвертор USB-RF РиМ 043.01	1 компл. *, **, ****, <sup>5)</sup>
ВНКЛ.426487.030	Мобильный терминал РиМ 099.01	1 компл. *, **, <sup>6)</sup>
ВНКЛ.426487.012	Модем технологический РМ 056.01	1 компл. *, **, <sup>5)</sup>
ВНКЛ.426487.012-01	Модем технологический РМ 056.01-01	1 компл. *, **, <sup>5)</sup>
ВНКЛ.426469.022	Контрольный комплект ДДМ-RF	*, **, ****
ВНКЛ.411152.032 ДИ	Методика поверки	***
ВНКЛ.411152.032 ИР	Руководство по ремонту	**, ****

\* поставляется по отдельному заказу.

\*\* поставляется по требованию организаций, производящих ремонт и эксплуатацию счетчиков.

\*\*\* поставляется по требованию организаций, производящих поверку счетчиков.

\*\*\*\* поставляется на дискете по требованию организаций, производящих поверку, эксплуатацию и ремонт счетчиков.

<sup>5)</sup> - в комплекте поставки модема технологического РМ 056.01 (-01) и конвертора USB-RF РиМ 043.01 программы Crowd\_Pk.exe и драйвер USB порта.

<sup>6)</sup> - в комплекте поставки МТ РиМ 099.01 программа Crowd\_Pk.exe.

Имя, № подл.	Подп. и дата	Взам. инв.№	Инв. № дубл.	Подп. и дата

Изм	Кол.уч.	Лист	№ док.	Подп.	Дата.	<b>ВНКЛ.411152.032 РЭ</b>	Лист
							12

## 2.8 Устройство и работа

### 2.8.1 Конструктивное исполнение счетчика

Основным измерительным элементом счетчика является ДДМ, который определяет все метрологические и функциональные характеристики счетчика. ДД предназначен для считывания и визуализации результатов измерений и их временного сохранения в течение 1 цикла считывания информации. После перехода ДД из активного режима (режима приема информации или индикации) в режим ожидания дисплей ДД гаснет.

Примечание – Если дисплей ДД счетчика выполнен на основе однострочного индикатора, измерительная информация при переходе в режим ожидания не сохраняется. Если дисплей ДД счетчика выполнен на основе многофункционального индикатора, измерительная информация сохраняется в энергонезависимой памяти в течение 30 лет.

Основой конструкции ДД является основание корпуса, на котором закреплен электронный блок. Электронный блок закрыт прозрачным кожухом, на котором закреплен шильдик с нанесенными на нем обозначениями. Кожух крепится к основанию корпуса при помощи винтов, один из которых опломбирован пломбой изготовителя и Госповерителя.

Основой конструкции ДДМ является основание корпуса, на которой закреплен электронный модуль с тороидальным трансформатором тока. Основание корпуса имеет отверстие диаметром 12 мм для прохода фазного провода ответвления к абоненту.

ДДМ имеет герметичный корпус, через отверстия в котором выведены светодиоды индикаторов «ТМ» и «ТМФ», провода для подключения к сети питания и антенна. ДДМ укрепляется на проводе сечением от 16 до 35 мм<sup>2</sup> при помощи сжима фазного провода. Внутренний объем ДДМ полностью залит герметиком. Провода питания снабжены герметичными прокалывающими сжимами, пригодными для установки ДДМ как на СИП, так и на неизолированный провод.

### 2.8.2 Принцип работы счетчика

Принцип действия счетчиков основан на цифровой обработке аналоговых входных сигналов тока и напряжения при помощи специализированных микросхем с встроенным АЦП. Цифровой сигнал, пропорциональный модулю мгновенной активной мощности, обрабатывается микроконтроллером. По полученным значениям модуля мгновенной активной мощности формируются накопленные значения количества потребленной электрической энергии, в том числе по каждому тарифу.

Значения мощности и потребленной электрической энергии (в том числе по превышению установленного порога мощности) считываются по интерфейсу RF и выводятся на ДД счетчика.

Показания счетчика сохраняются в энергонезависимой памяти ДДМ и недоступны корректировке при помощи внешних программ, в том числе при помощи программ конфигурации.

Подп. и дата	
Инв. № дубл.	
Взам. инв. №	
Подп. и дата	
Инв. № подл.	

Изм	Кол.уч.	Лист	№ док.	Подп.	Дата.	ВНКЛ.411152.032 РЭ	Лист
							13

### 2.8.3 Устройство и работа ДД

Электронный модуль является основным элементом ДД счетчика и содержит следующие узлы и устройства

- устройство управления;
- интерфейс RF для считывания показаний счетчика;
- энергонезависимую память для сохранения настройки (номер ДДМ);
- источник питания;
- устройство индикации;
- батарейный отсек.

**Устройство управления** выполнено на микроконтроллере. Микроконтроллер осуществляет управление устройством индикации, интерфейсом RF.

**Энергонезависимая память** предназначена для хранения настроек ДД (а также измерительной информации ДД, дисплей которых выполнена основе многофункционального индикатора) при отключении и замене элементов питания.

**Устройство индикации.** Дисплей устройства индикации выполнен на основе жидкокристаллического индикатора – однострочного или многофункционального. На дисплее отображаются показания счетчика в соответствии с заданным режимом отображения (текущие суммарные, текущие при превышении УПМ, без превышения УПМ и др. Подробнее см. приложение Д).

**Источник питания** - 2 элемента типа АА 1,5В.

**Интерфейс RF** – радиомодем малого радиуса действия, с выходной мощностью не более 10 мВт. Характеристики интерфейса RF соответствуют:

- |  |                |
|--|----------------|
| – несущая частота, МГц                   | 433,92 ± 0,87, |
| – пиковая девиация частоты кГц, не более | 40,            |
| – скорость передачи данных, Бод          | 19200.         |

Интерфейс RF счетчика соответствует требованиям помехоустойчивости по ГОСТ Р 51856-2001 для устройств группы I, класс 1.

ДД опрашивает по интерфейсу RF только тот ДДМ, номер которого занесен в ДД при конфигурировании (подробнее см. приложение Д). Опрос выполняется автоматически поочередно по 8 частотным каналам. Радиус действия интерфейса RF ДД не менее 50 м при наличии прямой видимости.

Для ДД с многофункциональным дисплеем интерфейс RF предоставляет возможность переустановить номер ДДМ (см. приложение Д).

Внимание! При замене ДДМ необходимо переустановить его номер в ДД (см. приложение Д).

Подп. и дата
Инв. № дубл.
Взам. инв. №
Подп. и дата
Инв. № подл.

Изм	Кол.уч.	Лист	№ док.	Подп.	Дата.	ВНКЛ.411152.032 РЭ	Лист
							14

#### 2.8.4 Устройство и работа ДДМ

Основой ДДМ является электронный блок, который содержит:

- измерительный преобразователь тока;
- измерительный преобразователь напряжения;
- измерительный преобразователь мощности;
- энергонезависимую память;
- устройство управления;
- интерфейс PLC для подключения к информационной сети и для обмена данными с ББ;
- интерфейс RF для подключения к информационной сети;
- источник питания;
- оптический испытательный выход – индикатор функционирования ТМ;
- оптический индикатор ТМФ – индикатор быстрой телеметрии, используемый при проверке чувствительности и отсутствия самохода ДДМ.

**Измерительный преобразователь тока** выполнен на основе трансформатора тока. Первичной обмоткой трансформатора тока является фазный провод, пропущенный в отверстие ДДМ. Токовые контакты отсутствуют.

**Измерительный преобразователь напряжения** – резистивный делитель, преобразующий напряжение сети в величину, пригодную для обработки ИПМ.

**Измерительный преобразователь мощности** выполнен на специализированной измерительной микросхеме, которая включает в себя усилители каналов тока и напряжения, два АЦП и специализированный вычислитель, осуществляющий перемножение результатов измерения тока и напряжения.

**Энергонезависимая память** предназначена для хранения показаний ДДМ при отключении сетевого напряжения.

**Устройство управления** выполнено на двух микроконтроллерах, которые осуществляют обработку результатов измерения, управление оптическим испытательным выходом ТМ, оптическим индикатором (ТМФ), интерфейсами PLC и RF, а также осуществляет обмен информацией с энергонезависимой памятью. Микроконтроллер накапливает во внутреннем регистре потребления (счетчике телеметрии) количество потребленной электрической энергии в виде количества импульсов телеметрии в соответствии с заложенным алгоритмом, которое запоминается в энергонезависимом запоминающем устройстве и затем используется в качестве данных ДДМ, передаваемых на ДД счетчика.

**Источник питания** обеспечивает работу ДДМ в широком диапазоне напряжений. Максимальное напряжение, которое выдерживает ДДМ длительное время без повреждений, составляет 380 В. Метрологические параметры при минимальном и максимальном напряжениях не гарантируются.

**Оптический испытательный выход** – индикатор функционирования ТМ, расположенный на лицевой стороне корпуса (см. рисунок 1) служит для визуального подтверждения работоспособности ДДМ, а также для определения характеристик точности ДДМ при проверке.

**Оптический индикатор ТМФ** – индикатор, служащий для проверки чувствительности и отсутствия самохода ДДМ (см. рисунок 1).

**Интерфейс PLC** предназначен для обмена данными по силовой сети.

Подп. и дата
Инв. № дубл.
Взам. инв. №
Подп. и дата
Инв. № подл.

Изм	Кол.уч.	Лист	№ док.	Подп.	Дата.	ВНКЛ.411152.032 РЭ	Лист
							15

**Интерфейс RF** – радиомодем малого радиуса действия, с выходной мощностью не более 10 мВт. Предназначен для обмена данными по радиоканалу.

Интерфейс RF счетчика соответствует требованиям помехоустойчивости по ГОСТ Р 51856-2001 для устройств группы I, класс 1.

Интерфейс настраивается на один из 8 частотных каналов при конфигурировании счетчика, что позволяет организовать одновременную работу нескольких ДДМ в составе автоматизированной сети.

### 2.8.5 Считывание показаний

Считывание показаний счетчика выполняется в последовательности:

а) кратковременно нажать кнопку, расположенную в центре панели ДД, после чего на индикаторе ДД последовательно появляются номер ДДМ, зарегистрированного за данным счетчиком, а затем показания счетчика по всем измеряемым величинам (подробнее см. приложение Д).

При установлении связи с опрашиваемым ДДМ на одном из 8 частотных каналов перебор каналов прекращается, на индикатор ДД выводятся данные суммарного потребления электрической энергии.

Если после перебора всех 8 частотных каналов связь с ДДМ не установлена, на индикаторе появляется сообщение об ошибке;

б) нажимая кнопку, следует последовательно вывести на индикатор все остальные данные;

в) режим индикации считанных данных остается включенным в течение 1 минуты после последнего нажатия кнопки, после чего ДД переходит в режим ожидания (дисплей ДД гаснет).

**Внимание!** После перехода ДД в режим ожидания считанные данные в ДД не однострочным индикатором не сохраняются. Если Вы не успели зафиксировать показания счетчика, следует повторить считывание данных.

В ДД с многофункциональным дисплеем данные последнего считывания сохраняются в энергонезависимой памяти ДД не менее 30 лет.

Имя. № подл.	Подп. и дата	Взам. инв.№	Индв. № дубл.	Подп. и дата

Изм	Кол.уч.	Лист	№ док.	Подп.	Дата.	<b>ВНКЛ.411152.032 РЭ</b>	Лист
							16

## 2.9 Средства измерения, инструмент и принадлежности

Перечень средств измерения, инструментов и принадлежностей, необходимых для проведения ремонта и поверки, приведен в руководстве по ремонту ВНКЛ .411152.032 ИР и методике поверки ВНКЛ.411152.032 ДИ.

Для конфигурирования счетчика перед его установкой требуется:

- при конфигурировании ДДМ по силовой сети – МТ РиМ 099.01 (конвертор USB-PLC) или модем технологический РМ 056.01 ВНКЛ.426487.012 и ПК с установленной программой Crowd\_Pk.exe;
- при конфигурировании ДДМ по интерфейсу RF – МТ РиМ 099.01 (конвертор USB-RF);
- при конфигурировании ДД по интерфейсу RF – МТ РиМ 099.01 (конвертор USB-RF).
- 

**Внимание!** При поставке от изготовителя установлены параметры связи: ДДМ номер группы (десятичный) соответствует **третьей и четвертой** цифрам заводского номера ДДМ,

адрес счетчика (десятичный) соответствует **пятой и шестой** цифрам заводского номера ДДМ.

Комбинация цифр 00 является запрещенной. В этом случае номеру группы и (или) адресу присваивается значение 100.

**Номер частотного канала** интерфейса RF 1.

## 2.10 Маркировка и пломбирование

2.10.1 Маркировка счетчика, содержащая тип счетчика, фирменный знак производителя, заводской номер, штриховой код счетчика, год выпуска и другие символы, предусмотренные ГОСТ Р 52320-2005, нанесена на лицевой панели ДД и этикетке на обратной поверхности корпуса.

2.10.2 Маркировка ДДМ, включающая тип, заводской номер, штриховой код ДДМ, год выпуска, нанесена на корпусе ДДМ.

2.10.3 ДД счетчика пломбируется пломбами изготовителя и Госповерителя. Пломба Госповерителя в виде оттиска поверительного клейма расположена в батарейном отсеке. Пломба изготовителя расположена на одном из винтов корпуса ДД или в батарейном отсеке.

2.10.4 Корпус ДДМ пломбируется пломбой Госповерителя. Пломба устанавливается в отверстия на приливах основания и крышки ДДМ (см. приложение Б).

**Внимание!** Пломбу на ДДМ следует навешивать только с использованием проволоки пломбировочной, изготовленной из нержавеющей стали (например, проволоки 12Х18Н10Т-ТС ГОСТ 18143-72 или аналогичной).

Подп. и дата	
Инв. № дубл.	
Взам. инв.№	
Подп. и дата	
Инв. № подл	

Изм	Кол.уч.	Лист	№ док.	Подп.	Дата.	<b>ВНКЛ.411152.032 РЭ</b>	Лист
							17

### 3 ИСПОЛЬЗОВАНИЕ СЧЕТЧИКА

#### 3.1 Эксплуатационные ограничения

3.1.1 Подача на ДДМ счетчика напряжения более 380 В в течение длительного времени может привести к выходу ДДМ из строя.

3.1.2 Провод ответвления от ВЛ к абоненту для установки ДДМ должен быть сечением от 16 до 35 мм<sup>2</sup>, наружный диаметр от 7 до 12 мм.

3.1.3 ДД должен быть защищен от воздействия солнечного излучения, от воздействия атмосферных осадков, повышенной влажности.

#### 3.2 Подготовка счетчика к использованию

##### 3.2.1 Меры безопасности

3.2.1.1 По защите обслуживающего персонала ДДМ счетчика относятся к классу защиты II по ГОСТ 12.2.007.0-75. ДД относится к классу защиты III по ГОСТ 12.2.007.0-75.

3.2.1.2 Монтаж и эксплуатация счетчика должны проводиться в соответствии с действующими правилами технической эксплуатации электроустановок.

3.2.1.3 Монтаж, демонтаж, вскрытие, поверку и клеймение должны производить специально уполномоченные организации и лица согласно действующим правилам по монтажу электроустановок.

3.2.1.4 Общий провод схемы ДДМ находится под потенциалом фазы, поэтому наладка ДДМ должна проводиться с использованием развязывающих трансформаторов.

##### 3.2.2 Порядок внешнего осмотра ДД счетчика

Перед началом использования ДД следует проверить внешним осмотром:

- целостность корпуса ДД, элементов конструкции, клемм батарейного отсека;
- наличие пломбы службы госповерки;
- наличие и целостность пломбы изготовителя. При попытке повреждения или отклеивания пломбы изготовителя (если пломба размещена в батарейном отсеке) на поле пломбы появляются надписи «Вскрыто» или иные метки, свидетельствующие о нарушении пломбы.

##### 3.2.3 Порядок внешнего осмотра ДДМ счетчика перед установкой

Перед установкой ДДМ следует проверить внешним осмотром:

- целостность корпуса ДДМ, элементов конструкции прокалывающих сжимов и проводов ДДМ для подключения к сети;
- наличие пломбы службы госповерки;
- соответствие данных прокалывающих сжимов сечению проводов спуска.

Подп. и дата	
Инв. № дубл.	
Взам. инв. №	
Подп. и дата	
Инв. № подл.	

Изм	Кол.уч.	Лист	№ док.	Подп.	Дата.	ВНКЛ.411152.032 РЭ	Лист
							18

### 3.2.4 Порядок установки счетчика

3.2.4.1 Установка счетчика должна производиться квалифицированным электромонтером уполномоченной организации, ознакомленным с настоящим руководством по эксплуатации.

**Внимание!** При установке счетчиков необходимо установить ДДМ (см. п. 3.2.4.2), записать в ДД счетчика номер ДДМ в строгом соответствии с номером, указанным на корпусе ДДМ, установленного у данного абонента.

#### 3.2.4.2 Установка ДДМ

Установка ДДМ производится согласно рисункам, приведенным в приложении В, в следующем порядке:

- а) **обесточить воздушную линию электропередачи;**
- б) отсоединить фазный провод спуска к абоненту от ВЛ на опоре;
- в) при необходимости распрямить изогнутый конец провода ответвления для свободного прохождения провода в отверстие ДДМ;
- г) зафиксировать сжим на корпусе ДДМ, предварительно продев в него **короткий вывод** ДДМ;
- д) надеть ДДМ на провод так, чтобы торец со светодиодами и клеммами был обращен в сторону опоры ВЛ;
- е) подсоединить фазный провод спуска к абоненту к ВЛ на опоре;
- ж) передвинуть ДДМ по проводу на расстояние 150 – 200 мм от опоры ВЛ, и затянуть прокалывающий сжим.

**Внимание!** При закручивании гайки сжима следует фиксировать положение сжима относительно фазного провода с помощью специального ключа (см. рисунок В.2), вставив ключ в паз сжима со стороны, противоположной гайке;

- з) присоединить длинный вывод ДДМ к нулевому проводу ВЛ. Соединение осуществляется с помощью прокалывающего сжима. Допускается прокалывающий сжим не использовать;
- и) зафиксировать номер ДДМ, указанный на его корпусе, в журнале, указав адрес абонента;
- к) подсоединить фазный провод спуска к абоненту к ВЛ на опоре, подать сетевое напряжение;
- л) проверить функционирование ДДМ.

Признаки работоспособности ДДМ:

– после подачи напряжения на линию и при наличии тока нагрузки светодиоды должны периодически мигать с частотой, пропорциональной мощности. Светодиод «ТМ» должен мигать с периодом около 0,9 с при нагрузке 1 кВт. При больших токах нагрузки светодиод «ТМФ» светится постоянно (см. рисунок 1);

- м) проверить передачу данных от ДДМ к ВУ по интерфейсам PLC и RF (см. приложение Г).

Для этого после установки ДДМ на место эксплуатации следует использовать МТ РИМ 099.01 (или модем технологический РМ 056.01 и USB-RF). Модем запрашивает данные от ДДМ, находящихся в зоне приема, и отображает принимаемые данные на экране ПК.

**При проверке по интерфейсу PLC не допускается установка фильтров между местом подключения МТ и местом включения ДДМ;**

Подп. и дата	
Инв. № дубл.	
Взам. инв. №	
Подп. и дата	
Инв. № подл.	

Изм	Кол.уч.	Лист	№ док.	Подп.	Дата.	ВНКЛ.411152.032 РЭ	Лист
							19

н) провести конфигурирование счетчика. Рекомендуется проводить конфигурирование ДДМ до его установки у абонента.

**Конфигурирование по интерфейсу PLC**

Для проведения конфигурирования ДДМ по интерфейсу PLC необходимо подключить УСПД или иные ВУ к той же фазе сети, от которой запитан ДДМ, а затем произвести конфигурирование в соответствии с указаниями, приведенными в эксплуатационных документах используемых ВУ. В частности, при использовании модема технологического РМ056.01 конфигурирование выполняется с использованием программы Crowd\_Pk.exe, установленной на ПК (см. приложение Г).

**Конфигурирование по интерфейсу RF**

Конфигурирование ДДМ по интерфейсу RF выполняют при помощи мобильного терминала РиМ 099.01. Для этого следует подключить USB-RF к USB порту ПК с установленной программой конфигурирования Crowd\_Pk.exe и задать необходимые служебные параметры ДДМ.

**Внимание!** Для полного конфигурирования счетчика необходимо занести в ДД заводской номер ДДМ, установленного на спуске ВЛ к данному абоненту, используя кнопку на лицевой стороне корпуса ДД, или по интерфейсу RF (см. приложение Д);

о) провести проверку работоспособности счетчика в целом.

Признаки работоспособности счетчика (ДДМ):

– после подачи напряжения на ДДМ и при наличии тока нагрузки индикатор ТМ должен периодически мигать с частотой, пропорциональной мощности. При нагрузке около 1 кВт индикатор ТМ должен мигать с периодом около 0,9 с. Индикатор «ТМФ» при больших токах нагрузки горит постоянно;

– считывание данных по интерфейсу RF при помощи ДД. На индикаторе ДД должны отобразиться показания счетчика;

– считывание данных по интерфейсу PLC или RF при помощи ВУ (USB-RF, модема технологического РМ 056.01 или других) в соответствии с руководством по эксплуатации на используемые ВУ;

п) заполнить раздел паспорта на счетчик «Свидетельство о вводе в эксплуатацию»;

р) по окончании проверки занести параметры связи, номер ДДМ, значение УПМ и другие служебные параметры в соответствующий раздел паспорта, а также в документы, предусмотренные правилами организации, проводившей установку счетчика.

**3.2.5 Контроль работоспособности счетчика в процессе эксплуатации**

Показателями работоспособности в процессе эксплуатации являются:

– успешное считывание показаний при помощи ДД на расстоянии до 25 метров открытого пространства;

– знаки на индикаторе ДД без искажений

– мигание индикаторов ТМ ДДМ с частотой, пропорциональной мощности, подаваемой на счетчик;

– передача данных по интерфейсу RF;

– передача данных по интерфейсу PLC.

Подп. и дата
Инв. № дубл.
Взам. инв. №
Подп. и дата
Инв. № подл

Изм	Кол.уч.	Лист	№ док.	Подп.	Дата.	<b>ВНКЛ.411152.032 РЭ</b>	Лист
							20

#### 4 ТЕХНИЧЕСКОЕ ОБСЛУЖИВАНИЕ

4.1 ДДМ счетчиков специальных мер по техническому обслуживанию не требуют.

4.2 Поверка счетчика проводится по ВНКЛ.411152.032 ДИ. Межповерочный интервал – 30 лет для ДДМ, 16 лет для ДД. **ВНИМАНИЕ!** При отличии даты поверки ДДМ счетчика от даты поверки ДД, счетчик в целом считается поверенным, если не истек срок действия поверительного клейма как ДД, так и ДДМ. Даты поверки указаны в паспортах ДД и ДДМ.

4.3 Следует заменять элементы питания ДД не реже 1 раза в 2 года. Элементы питания следует заменять также в том случае, если появились признаки разряда элементов питания:

- гаснет индикатор ДД;
- ухудшается прием информации от ДДМ (уменьшается расстояние, на котором происходит прием информации, прием становится нестабильным).

Время работы элемента питания зависит от качества используемых элементов питания и периодичности считывания показаний. При ежедневном считывании показаний ресурс качественных элементов питания хватает не менее чем на 2 года. Использовать элементы питания более 2 лет не рекомендуется, так как разряженные элементы низкого качества могут вывести ДД из строя из-за утечки электролита.

4.4 Для замены элементов питания необходимо:

- сдвинуть крышку батарейного отсека;
- аккуратно вынуть элементы питания.

**Внимание!** Не следует повреждать пломбы изготовителя и Госповерителя, размещенные в батарейном отсеке (а также пломбу изготовителя на одном из винтов корпуса), так как при нарушении этих пломб гарантийные обязательства на ДД не распространяются;

- установить новые элементы питания **СТРОГО СОБЛЮДАЯ ПОЛЯРНОСТЬ**;
- установить крышку батарейного отсека на место, после чего провести считывание информации от ДДМ.

Примечание – При замене элементов питания номер ДДМ, записанный в ДД, сохраняется, и повторно его вводить *не следует*.

#### 5 ТЕКУЩИЙ РЕМОНТ

Счетчик (ДДМ, ДД) не подлежит ремонту на месте эксплуатации.

#### 6 ТРАНСПОРТИРОВАНИЕ И ХРАНЕНИЕ

6.1 Счетчики транспортируют в крытых железнодорожных вагонах, в герметизированных отапливаемых отсеках самолетов, автомобильным, водным транспортом с защитой от дождя и снега.

6.2 Условия транспортирования: в транспортной и потребительской таре при условиях тряски с ускорением не более  $30 \text{ м/с}^2$  при частоте ударов от 80 до 120 в минуту, при температуре окружающего воздуха от минус 20 до 55 °С, верхнем значении относительной влажности воздуха 95 % при температуре 30 °С.

6.3 Счетчики хранят в закрытых помещениях при температуре от 0 до 40 °С и относительной влажности воздуха не более 80 % при температуре 35 °С при отсутствии агрессивных паров и газов.

Подп. и дата	
Инв. № дубл.	
Взам. инв. №	
Подп. и дата	
Инв. № подл.	

Изм.	Кол.уч.	Лист	№ док.	Подп.	Дата.	ВНКЛ.411152.032 РЭ	Лист
							21

## 7 УКАЗАНИЯ ПО ЭКСПЛУАТАЦИИ

7.1 Условия эксплуатации ДДМ: У1 по ГОСТ 15150-69 – на открытом воздухе при температуре окружающего воздуха от минус 40 до 55 °С, верхнем значении относительной влажности окружающего воздуха 100 % при температуре 25 °С.

7.2 Условия эксплуатации ДД: У1.1\*\* по ГОСТ 15150-69 – в помещении при температуре окружающего воздуха от минус 10 до 50 °С, верхнем значении относительной влажности воздуха 80 % при температуре окружающего воздуха 35 °С, атмосферном давлении от 70 до 106,7 кПа (от 537 до 800 мм рт. ст.). Допускается кратковременное использование на открытом воздухе при отсутствии прямого воздействия атмосферных осадков.

7.3 Условия эксплуатации конвертора USB-RF РИМ 043.01: У2 по ГОСТ 15150-69 при отсутствии прямого воздействия солнечного излучения и атмосферных осадков, при температуре окружающего воздуха от минус 10 до 40 °С, верхнем значении относительной влажности воздуха 100 % при температуре окружающего воздуха 25 °С, атмосферном давлении от 70 до 106,7 кПа (от 537 до 800 мм рт. ст.).

7.4 Условия эксплуатации модема технологического РМ 056.01: У2. по ГОСТ 15150-69 при отсутствии прямого воздействия солнечного излучения и атмосферных осадков, при температуре окружающего воздуха от минус 10 до 40 °С, верхнем значении относительной влажности воздуха 100 % при температуре окружающего воздуха 25 °С, атмосферном давлении от 70 до 106,7 кПа (от 537 до 800 мм рт. ст.).

7.5 Установка, монтаж и эксплуатация счетчиков должны производиться в соответствии с руководством по эксплуатации и паспортом на счетчик. Схема подключения счетчиков приведена в приложении А.

7.6 Потребителю электрической энергии, эксплуатирующему счетчик, запрещается проводить любые работы по установке, монтажу и техническому обслуживанию счетчиков, кроме установки и замены элементов питания в ДД. .

## 8 ГАРАНТИИ ИЗГОТОВИТЕЛЯ

8.1 Изготовитель гарантирует соответствие счетчиков требованиям технических условий ТУ 4228-032-11821941-2009 и ГОСТ Р 52320-2005 при соблюдении условий эксплуатации, хранения и транспортирования.

8.2 Гарантийный срок эксплуатации счетчиков – 5 лет.

8.3 Гарантийный срок исчисляется с даты ввода счетчика в эксплуатацию.

При отсутствии отметки о вводе в эксплуатацию гарантийный срок эксплуатации исчисляется с даты передачи (отгрузки) счетчика покупателю. Если день передачи (отгрузки) установить невозможно, гарантийный срок эксплуатации исчисляется с даты изготовления счетчика.

8.4 Гарантийные обязательства не распространяются на счетчики:

- а) с нарушенной пломбой Госповерителя;
- б) с нарушенной пломбой изготовителя;
- в) со следами взлома, самостоятельного ремонта;
- г) с механическими повреждениями элементов конструкции счетчика или оплавлением корпуса вызванными внешними воздействиями;
- д) с нарушением работоспособности ДД, вызванными вытеканием электролита из элементов питания или неправильной установкой элементов питания в батарейный отсек ДД.

Гарантийные обязательства не распространяются на элементы питания и сжимы для подключения ДДМ.

Подп. и дата
Инв. № дубл.
Взам. инв. №
Подп. и дата
Инв. № подл

Изм	Кол.уч.	Лист	№ док.	Подп.	Дата.	<b>ВНКЛ.411152.032 РЭ</b>	Лист
							22

**ПРИЛОЖЕНИЕ А**  
**(обязательное)**  
**Схемы подключения счетчиков при эксплуатации**

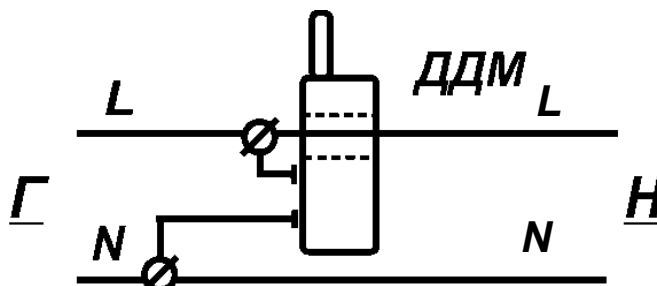


Рисунок А.1 – Схема подключения счетчиков РИМ 114.01

На схемах подключения обозначено:  
Г-сторона генератора, Н-сторона нагрузки  
L – фаза, N - нуль

Изм	Кол.уч.	Лист	№ док.	Подп.	Дата.

Изм	Кол.уч.	Лист	№ док.	Подп.	Дата.

**ВНКЛ.411152.032 РЭ**

**ПРИЛОЖЕНИЕ Б  
(обязательное)  
Места установки пломб**

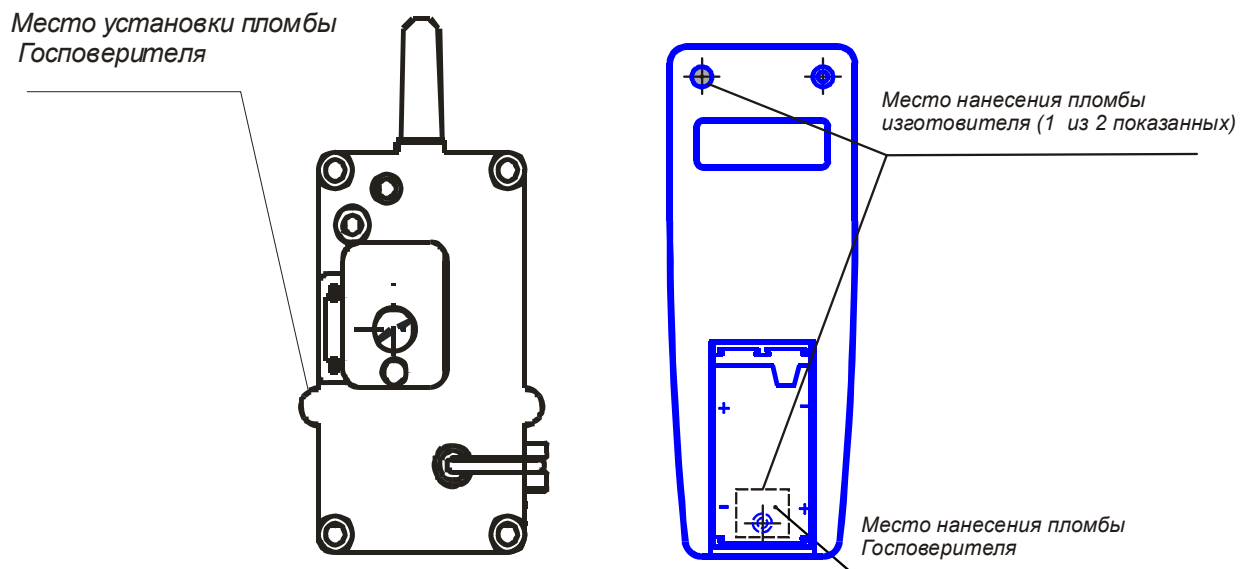


Рисунок Б.1

Изм	Кол.уч.	Лист	№ док.	Подп.	Дата.

Изм	Кол.уч.	Лист	№ док.	Подп.	Дата.

**ВНКЛ.411152.032 РЭ**

Лист
24

Подп. и дата

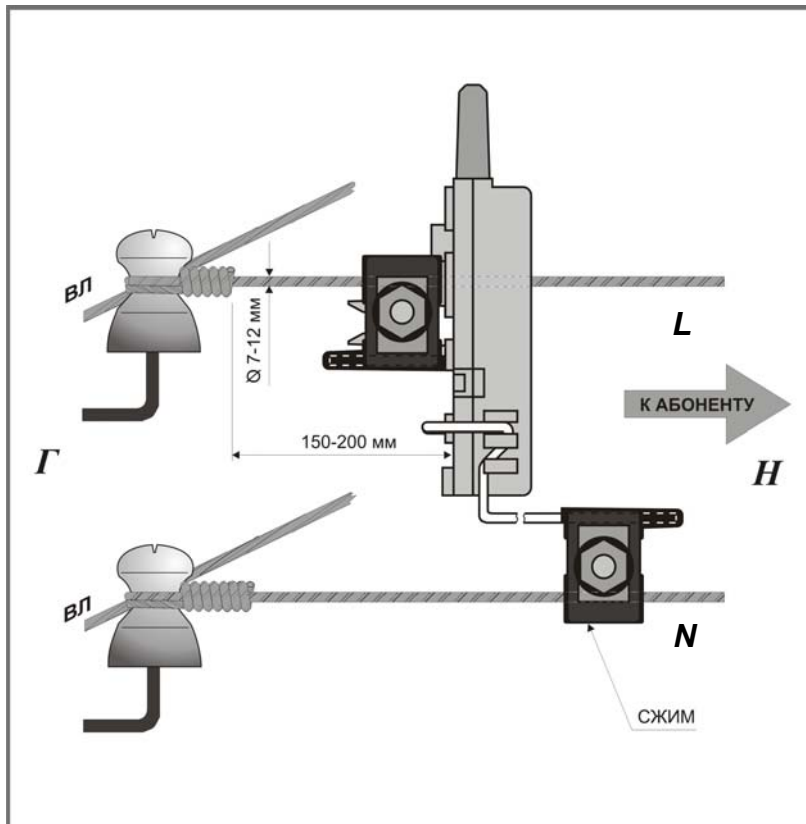
Изм. № дубл.

Взам. инв.№

Подп. и дата

Изм. № подл

**ПРИЛОЖЕНИЕ В**  
**(обязательное)**  
**Схема установки ДДМ**



Допускается крепить нулевой провод ДДМ к нулевому проводу ответвления без использования сжима

Рисунок В.1 – Схема установки ДДМ

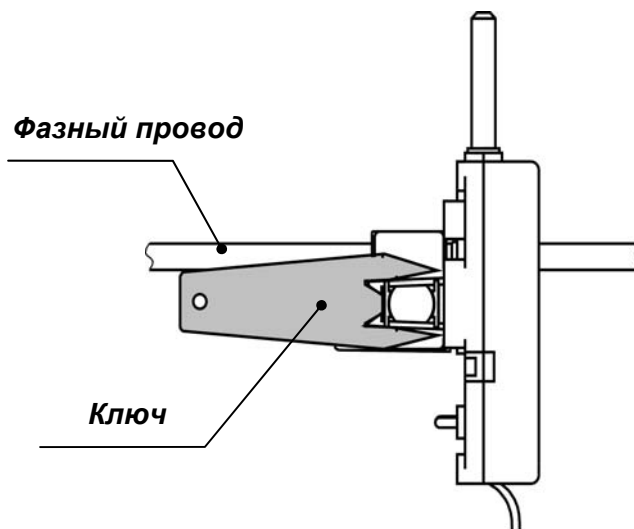


Рисунок. В.2 – Схема закрепления ДДМ на фазном проводе

Изм.	Кол.уч.	Лист	№ док.	Подп.	Дата.

**ВНКЛ.411152.032 РЭ**

Лист

25



– считать показания ДДМ и служебную информацию, нажав на кнопку «Прочитать» панели «Показания».

**8 Запись нового сетевого адреса ДДМ проводится в последовательности:**

- в поле «Номер цели» ввести заводской номер счетчика (ДДМ), установить номер ретранслятора равным заводскому номеру ДДМ, индекс ретрансляции равным 0;
- указать пароль в окне «Пароль».

**При выпуске из производства** в счетчике установлен пустой транспортный пароль, равный 0000 0000 0000h, т.е. в поле «Пароль» ничего вводить не следует.

**Для счетчиков, бывших в эксплуатации, пароль устанавливается эксплуатирующей организацией.**

**Внимание! Неверный пароль, введенный трижды, блокирует обращение к ДДМ на 5 минут;**

- считать номер группы и адрес ДДМ счетчика, которые появляются в полях «Группа цели» и «Адрес цели» (сетевой адрес) при нажатии кнопки «Прочитать» на панели «Инфо»;
- перейти на панель «PIm-Адрес»,
- ввести необходимый номер группы и адрес в группе в поля «Группа для записи» и «Адрес для записи», нажать кнопку «Записать».

**9 Запись нового пароля ДДМ проводится в последовательности:**

- в поле «Номер цели» ввести заводской номер счетчика (ББ) ДДМ, установить номер ретранслятора равным заводскому номеру ДДМ, индекс ретрансляции равным 0;
- указать текущий пароль в окне «Пароль»;
- нажать кнопку «Установить связь» в рабочем окне программы. При установлении связи в окне программы должен появиться символ круга зеленого цвета;
- считать номер группы и адрес ДДМ, которые появляются в полях «Группа цели» и «Адрес цели» (сетевой адрес) при нажатии кнопки «Прочитать» на панели «Инфо»;
- ввести новый пароль на панели «Новый пароль», нажать кнопку «Записать пароль».

**10 Фиксация показаний счетчиков на заданный момент времени (режим СК)**

Время фиксации показаний в режиме СК задается относительно момента поступления команды «Стоп-кадр» (закладка «РИМ»). Значение времени (в секундах) задается оператором или при помощи программных средств автоматизированной системы.

**11 Просмотр показаний по тарифам, на расчетный день, по режиму СК**

Действующие показания по каждому из установленных тарифов, текущие показания и показания, зафиксированные в режиме СК, можно посмотреть на панели «РИМ», нажав кнопку «Прочитать», в панели «Показания», используя полосы прокрутки «Тариф», флаг «На расч. день». Полоса прокрутки «Энергия» не используется, так как счетчик измеряет только активную энергию.

**12 Маршруты ретрансляции**

Необходимые маршруты ретрансляции (последовательность передачи данных и команд при работе счетчика в составе автоматизированной системы) можно ввести на панели «РИМ», на панели «Маршруты ретрансляции». В полосе прокрутки «Маршрут» ввести необходимый номер маршрута (отсчет идет с 0), в полосе прокрутки «Адрес ретранслятора» ввести необходимый адрес. Номер маршрута и адрес ретранслятора задаются в процессе отладки автоматизированной системы.

Подп. и дата	
Инв. № дубл.	
Взам. инв. №	
Подп. и дата	
Инв. № подл.	

Изм	Кол.уч.	Лист	№ док.	Подп.	Дата.	ВНКЛ.411152.032 РЭ	Лист
							27

### 13 Панель «Режим радиомодема» (используется для ДДМ РИМ 109.01)

Позволяет просмотреть и записать параметры интерфейса RF, панель «Радиомодем» отображает служебные параметры: мощность радиопередатчика, номер радиоканала.

### 14 Режим циклического опроса (используется для проверки характеристик интерфейсов RF и PLC)

Для того чтобы запустить режим циклического опроса, следует в рабочем окне программы установить опцию «Зациклить», нажать кнопку «Прочитать» на панели «Инфо», после чего ВУ будет опрашивать проверяемый ДДМ на частотном канале, установленном в поле «Частотный канал» приблизительно 1 раз в 3 с.

## II Порядок работы по интерфейсу RF

Программа *Crowd\_Pk.exe* позволяет выполнять считывание информации со счетчиков и конфигурирование ДДМ счетчика по интерфейсу RF с использованием конвертора USB-RF РИМ 043.01.

### Считывание данных проводится в последовательности:

1 Подключить конвертор USB-RF РИМ 043.01 к USB – порту ПК (ноутбука) с установленной программой *Crowd\_Pk.exe*

2 Запустить программу *Crowd\_Pk.exe*, в рабочем окне программы «Программирование устройств через P1c (радио)» выбрать номер используемого COM - порта, далее выбрать необходимый частотный канал (1-8), допускаемое число таймаутов выбрать 5.

2 Нажать кнопку «Радиомодем»

3 Нажать кнопку «Установить связь» в рабочем окне программы

4 **Считывание данных с ДДМ**

– в поле «Номер цели» ввести заводской номер ДДМ, установить номер ретранслятора равным заводскому номеру ДДМ, индекс ретрансляции равным 0. Пароль вводить не обязательно, в поле «Источник» поставить 0;

– считать номер группы и адрес ДДМ, которые появляются в полях «Группа цели» и «Адрес цели» (сетевой адрес) при нажатии кнопки «Прочитать» на панели «Инфо»;

#### **При выпуске из производства**

номер группы (десятичный) соответствует **третьей и четвертой** цифрам заводского номера, адрес счетчика (десятичный) соответствует **пятой и шестой** цифрам заводского номера.

**Внимание! Сочетание цифр 00 для номера в группе является запрещенным. В этом случае следует устанавливать значение 100 (десятичное);**

– считать показания ДДМ и служебную информацию, нажав на кнопку «Прочитать» на панели «Показания».

5 **Запись нового сетевого адреса ДДМ проводится в последовательности:**

– в поле «Номер цели» ввести заводской номер ДДМ, установить номер ретранслятора равным заводскому номеру ДДМ, индекс ретрансляции равным 0, в поле «Источник» поставить 0;

– указать пароль в окне «Пароль».

**При выпуске из производства** в ДДМ установлен пустой транспортный пароль, равный 0000 0000 0000h, т.е. в поле «Пароль» ничего вводить не следует.

**Для счетчиков, бывших в эксплуатации,** пароль устанавливается эксплуатирующей организацией.

**Внимание! Неверный пароль, введенный трижды, блокирует обращение к счетчику на 5 минут;**

Подп. и дата
Инв. № дубл.
Взам. инв. №
Подп. и дата
Инв. № подл.

Изм.	Кол.уч.	Лист	№ док.	Подп.	Дата.	ВНКЛ.411152.032 РЭ	Лист
							28

- нажать кнопку «Установить связь» в рабочем окне программы, При установлении связи в окне программы должен появиться символ круга зеленого цвета;
- считать номер группы и адрес ДДМ, которые появляются в полях «Группа цели» и «Адрес цели» (сетевой адрес) при нажатии кнопки «Прочитать» на панели «Инфо»;
- перейти на панель «Ptm-Адрес»;
- ввести необходимый номер группы и адрес в группе в поля «Группа для записи» и «Адрес для записи», нажать кнопку «Записать».

**6 Запись нового пароля ДДМ проводится в последовательности:**

- в поле «Номер цели» ввести заводской номер ДДМ, установить номер ретранслятора равным заводскому номеру ДДМ, индекс ретрансляции равным 0, в поле «Источник» поставить 0;
- указать текущий пароль в окне «Пароль»;
- нажать кнопку «Установить связь» в рабочем окне программы. При установлении связи в окне программы должен появиться символ круга зеленого цвета;
- считать номер группы и адрес ДДМ, которые появляются в полях «Группа цели» и «Адрес цели» (сетевой адрес) при нажатии кнопки «Прочитать» на панели «Инфо»;
- ввести новый пароль на панели «Новый пароль», нажать кнопку «Записать пароль».

**7 Фиксация показаний счетчиков на заданный момент времени (режим СК)**

Время фиксации показаний в режиме СК задается относительно момента поступления команды «Стоп-кадр» (закладка «РИМ»). Значение времени (в секундах) может быть задано оператором или при помощи программных средств автоматизированной системы.

**8 Просмотр показаний по тарифам, на расчетный день, режиму СК**

Действующие показания по каждому из установленных тарифов, показания на РДЧ, текущие показания и показания, зафиксированные в режиме СК, можно посмотреть на панели «РИМ», нажав кнопку «Прочитать», в панели «Показания», используя полосы прокрутки «Тариф», флаг «На расч. день». Полоса прокрутки «Энергия» не используется, так как счетчик измеряет только активную энергию.

**9 Маршруты ретрансляции**

Необходимые маршруты ретрансляции (последовательность передачи данных и команд при работе счетчика в составе автоматизированной системы) можно ввести на панели «РИМ», на панели «Маршруты ретрансляции». В полосе прокрутки «Маршрут» ввести необходимый номер маршрута (отсчет идет с 0), в полосе прокрутки «Адрес ретранслятора» ввести необходимый адрес. Номер маршрута и адрес ретранслятора задаются в процессе отладки автоматизированной системы.

**10 Панель «Режим радиомодема» (используется для ДДМ РиМ 109.01)**

Позволяет посмотреть текущие показания, значения текущей мощности (Вт) ДДМ, также позволяет просмотреть и записать параметры интерфейса RF, панель «Радиомодем» (мощность радиопередатчика, номер радиоканала).

**11 Режим циклического опроса (используется для проверки характеристик интерфейсов RF и PLC)**

Для того чтобы запустить режим циклического опроса, следует в рабочем окне программы, установить опцию «Зациклить», нажать кнопку «Прочитать» на панели «Инфо», после чего ВУ будет опрашивать проверяемый ДДМ на выбранном частотном канале в поле «Частотный канал» приблизительно 1 раз в 3 с.

Подп. и дата	
Инв. № дубл.	
Взам. инв. №	
Подп. и дата	
Инв. № подл	

Изм.	Кол.уч.	Лист	№ док.	Подп.	Дата.	<b>ВНКЛ.411152.032 РЭ</b>	Лист
							29

**Приложение Д  
(обязательное)**

**Порядок записи номера ДДМ в ДД и считывания показаний**

**I Для счетчиков, дисплей которых выполнен на базе однострочного индикатора**  
**Запись номера ДДМ, зарегистрированного за данным счетчиком, выполняется в последовательности:**

- а) Открыть батарейный отсек;
- б) Аккуратно вынуть один из элементов питания, не нарушая пломбы изготовителя;
- в) Нажать и удерживать кнопку на лицевой поверхности ДД;
- г) Не отпуская кнопку, установить элемент питания на место, строго соблюдая полярность;
- д) Отпустить кнопку, при этом на индикаторе ДД появится мигающий номер ДДМ, с которым будет работать ДД в формате «xxxxxx», где x – любая десятичная цифра;
- е) Если номер изменять не нужно, следует подождать около минуты до выключения индикации и не нажимать кнопку;
- ж) Если необходимо изменить номер, следует нажать кнопку, при этом номер изменится на мигающий «-----»;
- з) Нажать кнопку, при этом в старшем разряде появится мигающий «0». Нажимая кнопку нужное количество раз, следует увеличить цифру до необходимой. После того, как нужная цифра появилась на дисплее, следует сделать паузу, при этом замигает следующее знакоместо и так до ввода всех цифр;
- и) После ввода цифр на все знакоместа ДД автоматически переходит в режим приема показаний от ДДМ с установленным номером;
- к) После ввода номера ДДМ информация о нем сохраняется в памяти ДД, в том числе и при замене элементов питания. Повторный ввод номера необходим только при замене ДДМ, с которого надо считывать показания.

**Внимание!** После переустановки номера ДДМ следует внести новый номер ДДМ в паспорт счетчика и иные документы, предусмотренные эксплуатирующей организацией.

**Считывание информации**

а) Кратковременно нажать кнопку, расположенную в центре панели ДД, после чего на индикаторе ДД последовательно появляются номер ДДМ, зарегистрированного за данным счетчиком, а затем символы от «С-1» до «С-8», что свидетельствует о том, что ДД опрашивает ДДМ.

Если после 8 попыток связь с ДДМ не установлена, на индикаторе появляется сообщение «Е-01» - ошибка.

В этом случае следует подойти к ДДМ ближе и повторить считывание показаний.

б) При установлении связи с ДДМ на индикатор ДД выводятся данные суммарного потребления электрической энергии.

в) Нажимая кнопку, последовательно вывести на индикатор все остальные данные. При выводе на индикатор данные сопровождаются знаками-подсказками в левом поле индикатора:

- суммарное потребление энергии – знак «С»;
- потребление энергии при мощности ниже установленного порога – знак «'»;
- потребление энергии при мощности выше установленного порога – знак «"»;
- значение установленного порога мощности - знак «L» (если порог на установлен, выводится 65.535»;
- значение текущей мгновенной мощности - знак «Р».

Изм.	Кол.уч.	Лист	№ док.	Подп.	Дата.
Изн.	№ дубл.	Взам. инв.№	Подп. и дата	Изн. № подл	Подп. и дата

<b>ВНКЛ.411152.032 РЭ</b>						<b>Лист</b>
						30

Режим индикации данных остается включенным в течение 1 минуты после последнего нажатия кнопки, после чего ДД переходит в режим ожидания (индикатор гаснет).

Внимание! При переходе в режим ожидания измерительная информация не сохраняется. Если Вы не успели записать показания счетчика, следует повторить считывание.

Цена единицы младшего разряда:

- при измерении и индикации энергии: 0,1 кВтч
- при измерении и индикации мощности: 0,001 кВт.

Цена единицы младшего разряда:

- при измерении и индикации энергии:  $10^5$  кВтч
- при измерении и индикации мощности:  $10^2$  кВт.

## II Для счетчиков, дисплей которых выполнен на базе многофункционального индикатора

### Запись номера ДДМ в ДД

1 Ввод номеров может быть произведен двумя способами:

1.1. Через интерфейс RF при помощи конвертора USB-RF **РиМ 043.01** с версией прошивки не ниже 3.01 и компьютера с установленной программой Crowd\_Pk.exe;

1.2. При помощи кнопки на панели ДД.

2 В любом варианте ввод номера должен начинаться с активации режима редактирования ДД. Для активации режима редактирования следует: снять крышку батарейного отсека, вынуть один из элементов питания, нажать кнопку на панели ДД и, удерживая кнопку нажатой, вставить элемент питания на место, при этом на дисплее ДД появляются символы «ДДМ» и «L1», а в знаках местах номера – прочерки. **Ввод номеров возможен в течение 1 минуты с момента активации, если за это время ввод номеров не начался, активацию следует выполнить заново.**

3 Ввод номеров через интерфейс RF производится в следующем порядке:

3.1. Подключить конвертор USB-RF РиМ 043.01 к USB-порту компьютера при помощи кабеля USB(A)-USB(B);

3.2. Запустить программу Crowd\_Pk.exe, выбрать порт, к которому подключен конвертор, выбрать закладку «Пульт». Если в окне программы нет закладки «Пульт», проверить версию программы, нажав в верхней строке окна программы символ «?» и выбрав в выпавшем меню строку «О программе». Необходимую версию программы можно получить по электронной почте, направив запрос по e-mail [Rim@zao-rim.ru](mailto:Rim@zao-rim.ru), указав электронный адрес своей организации и заводской номер конвертора РиМ 043.01 (на адреса физических лиц программы не отправляются). На закладке «Пульт» выбрать раздел «Запись номеров ДДМ в пульт», ввести в соответствующие окна программы номер ДД (указан на обратной стороне корпуса ДД, индицируется на дисплее ДД при включении) и номер счетчика по каждой фазе.

**Внимание!** При использовании ДД для считывания показаний однофазного счетчика РиМ 114.01 **номер ДДМ** следует вводить **в поле «ДДМ№1»**, два других номера ДДМ должны быть **нулевыми**. **Очень важно**, чтобы номер, введенный в память ДД, строго соответствовал номеру ДДМ. При ненулевых значениях номеров в полях «ДДМ№2», «ДДМ№3» ДД будет опрашивать ДДМ с такими номерами и суммировать их показания с показаниями счетчика.

Подп. и дата	
Инв. № дубл.	
Взам. инв. №	
Подп. и дата	
Инв. № подл.	

Изм.	Кол.уч.	Лист	№ док.	Подп.	Дата.	<b>ВНКЛ.411152.032 РЭ</b>	Лист
							31

- 3.3. Произвести активацию режима редактирования в соответствии с п.2;
- 3.4. Нажать кнопку «Установить связь» и затем кнопку «Записать» в разделе «Запись номеров ДДМ в пульт».
- 3.5. Дождаться выхода ДД в режим ожидания (индикатор ДД должен погаснуть), затем нажать кнопку на панели ДД и проверить соответствие номеров ДДМ, индицируемых на дисплее ДД при включении, тем, которые были введены при выполнении п.3.2.
- 3.6. Установить на место крышку батарейного отсека.

4 Ввод номеров ДДМ при помощи кнопки на панели ДД производится в следующем порядке:

- 4.1. Произвести активацию режима редактирования в соответствии с п.2;
- 4.2. При появлении мигающего номера ДДМ нажать кратковременно кнопку, появится «0», далее, нажимая кнопку необходимое количество раз, установить нужную цифру. Пауза между нажатиями кнопки для увеличения значения цифры должна быть не более 0,5 с. Если пауза превосходит 0,5 с, происходит переход на следующее знакоместо. Если какая-то цифра не соответствует необходимому номеру, придется повторить активацию и повторно вводить все цифры. Правила задания номеров - см. примечание к п.3.2.

4.3. Если номера ДДМ введены верно, следует дождаться выхода ДД в режим ожидания (индикатор ДД должен погаснуть), затем нажать кнопку на панели ДД и проверить соответствие номеров ДДМ, индицируемых при включении, тем, которые были введены при выполнении п. 4.2.

4.4. Установить на место крышку батарейного отсека.

**Внимание !** После переустановки номера ДДМ следует внести новый номер ДДМ в паспорт счетчика и иные документы, предусмотренные эксплуатирующей организацией.

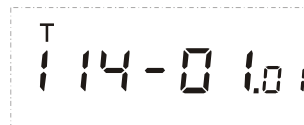
**Считывание показаний счетчика выполняется в последовательности:**

● **нажатие кнопки**

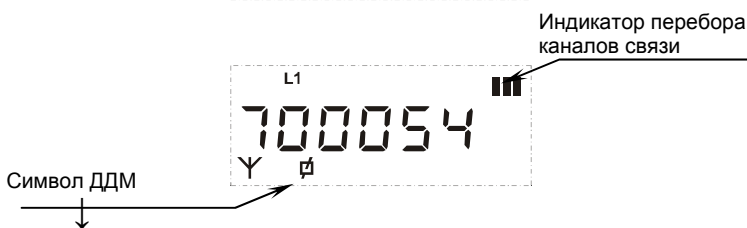
1.Заводской номер ДД:



2.Версия ДД, работа в однофазном режиме:



3.Номер опрашиваемого ДДМ:



Имя, № подл	Подп. и дата	Взам. инв.№	Индв. № дубл.	Подп. и дата

Изм	Кол.уч.	Лист	№ док.	Подп.	Дата.

**ВНКЛ.411152.032 РЭ**

Лист

32

Действующий тариф

4. Суммарные показания:



● нажатие кнопки

5. Показания по основному тарифу:



● нажатие кнопки

6. Показания по превышению УПМ:



● нажатие кнопки

7. Текущая мощность нагрузки:



● нажатие кнопки

8. Значение УПМ. (65.535 означает, что значение УПМ не установлено):



● нажатие кнопки

После очередного нажатия кнопки индикация начнёт повторяться циклично начиная с п. 4.

Цена единицы младшего разряда:

- при измерении и индикации энергии: 0,1 кВтч
- при измерении и индикации мощности: 0,001 кВт.

Цена единицы младшего разряда:

- при измерении и индикации энергии: 10<sup>5</sup> кВтч
- при измерении и индикации мощности: 10<sup>2</sup> кВт.

Имя, № подл.	Подп. и дата
Взам. инв. №	Имя, № дубл.
Подп. и дата	Подп. и дата

Изм.	Кол.уч.	Лист	№ док.	Подп.	Дата.

ВНКЛ.411152.032 РЭ

Лист

33

Если не нажимать кнопку в течение приблизительно 1 мин., то экран погаснет и ДД перейдёт в режим ожидания.

Если ДД по каким-либо причинам не принял данные от ДДМ, на экране будут отображаться показания, принятые в предыдущий удачный приём, символы «L1» и «ДДМ» будут мигать, знак «Действующий тариф» будет погашен, при индикации текущей мощности нагрузки будет отображено 0,000 kW (что не отображает реальную мощность нагрузки):

9 Данные от ДДМ не приняты, выведены данные предыдущего считывания



В случае, если ДД по каким-либо причинам не принял данные от ДДМ и в памяти ДД отсутствуют показания, принятые в предыдущий раз (например, при первом запуске ДД), то на экране появится мигающая надпись Error – Ошибка, и приблизительно через 10 секунд экран погаснет.

10 Данные от ДДМ не приняты, нет данных предыдущего считывания



Имя № подл	Подп. и дата
	Имя. № дубл.
	Взам. инв. №
	Подп. и дата

Изм	Кол.уч.	Лист	№ док.	Подп.	Дата.

**ВНКЛ.411152.032 РЭ**

Лист

34

Лист регистрации изменений

Изм.	Номера листов (страниц)				Всего листов (страниц) в докум.	№ докум.	Входящий № сопроводительного докум. и дата	Подп.	Дата
	измененных	замененных	новых	аннулированных					
1	16					968-2009			29.10.09
2	2	5-11, 13,14, 16-18,20, 21,26-28, 30,31	35			1014-2010			15.01.10

Изм.	Кол.уч.	Лист	№ док.	Подп.	Дата.

**ВНКЛ.411152.032 РЭ**

Лист

35