

КОД ОКП 42 2860

«УТВЕРЖДАЮ»

Технический директор
ЗАО «Радио и Микроэлектроника»

_____ С.П. Порватов

«__» _____ 2009 г.

**Счетчики электрической энергии
однофазные статические многотарифные
РиМ 185.01
РиМ 532.01
РиМ 586.01**

**РУКОВОДСТВО ПО ЭКСПЛУАТАЦИИ
ВНКЛ.411152.030 РЭ**

Имя, № подл	Подп. и дата	Взам. инв. №	Инв. № дубл.	Подп. и дата

г. Новосибирск

Содержание

1	ТРЕБОВАНИЯ БЕЗОПАСНОСТИ.....	4
2	ОПИСАНИЕ И РАБОТА ИЗДЕЛИЯ.....	4
2.1	Назначение изделия	4
2.2	Технические характеристики	7
2.3	Основные функциональные возможности счетчиков.....	8
2.4	Считывание измерительной информации со счетчиков.....	10
2.5	Конфигурирование счетчиков.....	11
2.6	Специальные параметры счетчиков	13
2.7	Комплект поставки изделия	14
2.8	Устройство и работа	15
2.8.1	Конструктивное исполнение счетчика.....	15
2.8.2	Принцип работы счетчика.....	16
2.8.3	Устройство и работа счетчика (ББ).....	17
2.8.4	Устройство и работа ДДМ.....	20
2.8.5	Принцип работы ББ счетчика совместно с ДДМ	22
2.8.6	Индикация показаний	23
2.9	Средства измерения, инструмент и принадлежности	28
2.10	Маркировка и пломбирование	28
3	ИСПОЛЬЗОВАНИЕ СЧЕТЧИКА.....	29
3.1	Эксплуатационные ограничения	29
3.2	Подготовка изделия к использованию	29
3.2.1	Меры безопасности.....	29
3.2.2	Порядок внешнего осмотра счетчика (ББ) и ДДМ перед установкой.....	29
3.2.3	Порядок установки счетчика.....	29
3.2.4	Контроль работоспособности счетчика в процессе эксплуатации	32
4	ТЕХНИЧЕСКОЕ ОБСЛУЖИВАНИЕ	33
5	ТЕКУЩИЙ РЕМОНТ	33
6	ТРАНСПОРТИРОВАНИЕ И ХРАНЕНИЕ	33
7	УКАЗАНИЯ ПО ЭКСПЛУАТАЦИИ	34
8	ГАРАНТИИ ИЗГОТОВИТЕЛЯ	34
	ПРИЛОЖЕНИЕ А (обязательное) Схемы подключения счетчиков при эксплуатации	35
	ПРИЛОЖЕНИЕ Б (обязательное) Места установки пломб	36
	ПРИЛОЖЕНИЕ В (обязательное) Схема установки ДДМ	37
	ПРИЛОЖЕНИЕ Г (обязательное) Порядок работы со счетчиками (ББ и ДДМ) по интерфейсам PLC и RF с использованием программы Crowd_Pk.exe	38
	I Порядок работы по интерфейсу PLC	38
	II Порядок работы по интерфейсу RF	42
	ПРИЛОЖЕНИЕ Д (обязательное) Краткое руководство по работе с программой конфигурирования Setting_2P_DR.exe	46
	ПРИЛОЖЕНИЕ Е (обязательное) Краткое руководство с программой конфигурирования Setting_Pm_586.exe	53
	ПРИЛОЖЕНИЕ Ж (обязательное) Установка тарифного расписания	56

Подп. и дата	
Инва. № дубл.	
Взам. инв. №	
Подп. и дата	
Инва. № подл.	

						ВНКЛ.411152.030 РЭ			
<i>Изм</i>	<i>Колич.</i>	<i>Лист</i>	<i>№ док.</i>	<i>Подп.</i>	<i>Дата.</i>	Счетчики электрической энергии однофазные статические многотарифные РиМ 185.01 РиМ 532.01 РиМ 586.01 Руководство по эксплуатации	<i>Литера</i>	<i>Лист</i>	<i>Листов</i>
Разработал		Уточкина					О	2	59
Проверил		Ермоленко					ЗАО «Радио и Микроэлектроника»		
Т. контр		Кашков							
Н. контроль		Черепушкин							
Утвердил		Порватов							

Перечень сокращений, используемых в документе:

АЦП	Аналого-цифровой преобразователь
ББ	Базовый блок
ВУ	Внешнее устройство
БД	База данных
ДДМ	Дистанционный датчик мощности
ИЧС	Индикатор чувствительности и самохода, используемый при проверке чувствительности и отсутствия самохода.
ИПМ	Измерительный преобразователь мощности
КСТР	Контрольная сумма тарифного расписания
МТ	Мобильный терминал РиМ 099.01
Н, N	«Нуль», нейтраль, «нулевой» провод
ВЛ	Воздушная линия
ПК	Персональный компьютер
ПО	Программное обеспечение
ППД	Пульт переноса данных RMPM2055PKЧ, предназначен для приема данных, временного сохранения и передачи в компьютер энергосбытовой организации по интерфейсу RF (режим SR).
USB-RF	Конвертор USB- RF РиМ043.01, предназначен для считывания данных от счетчиков в компьютер по интерфейсу RF (режим HD)
Режим HD	Полудуплексный режим работы интерфейса RF («сетевой»)
Режим SR	Однонаправленный режим работы интерфейса RF («радиомаяк»)
РДЧ	Расчетный день и час
РПМ	Регистр пиковой мощности
СК	Режим СК (стоп-кадр) – режим работы счетчика, обеспечивающий фиксацию показаний счетчика в произвольно заданный момент времени.
СПИ	Сенсорный переключатель индикации (СПИ), при помощи которого можно быстро просмотреть данные по всем измеряемым величинам
ТМ	Индикатор функционирования счетчика (ББ, ДДМ).
ТМФ	Оптический индикатор функционирования ДДМ (быстрой телеметрии), используемый при проверке чувствительности и отсутствия самохода ДДМ
УПМ	Установленный порог мощности
УСПД	Устройство сбора и передачи данных
Ф, L	«Фаза», «фазный» провод
ЧРВ	Встроенные часы реального времени тарификатора счетчика
USB	Universal serial bus – последовательный интерфейс ПК
PLC	Интерфейс для обмена данными по силовой сети
RF	Радиочастотный интерфейс (для обмена данными по радиоканалу).
СИП	Самонесущий изолированный провод
USB	Users serial bus – последовательный интерфейс ПК
COM	Communication port - последовательный порт ПК

Имя	№ подп.	Подп. и дата	Взам. инв.№	Инд. № дубл.	Подп. и дата

Изм	Кол.уч.	Лист	№ док.	Подп.	Дата.	ВНКЛ.411152.030 РЭ	Лист
							3

Настоящее руководство по эксплуатации позволяет ознакомиться со структурой и основными принципами работы счетчиков электрической энергии однофазных статических многотарифных РИМ 185.01, РИМ 532.01, РИМ 586.01 (далее – счетчики) и устанавливает правила эксплуатации, соблюдение которых обеспечивает поддержание счетчиков в исправном состоянии.

При изучении и эксплуатации необходимо дополнительно руководствоваться следующими документами:

Счетчики электрической энергии однофазные статические многотарифные РИМ 185.01, РИМ 532.01, РИМ 586.01. Методика поверки ВНКЛ.411152.030 ДИ.

1 ТРЕБОВАНИЯ БЕЗОПАСНОСТИ

1.1 Установку, монтаж и техническое обслуживание счетчиков должны производить только специально уполномоченные лица с группой допуска по электробезопасности не ниже 3 после ознакомления с настоящим руководством по эксплуатации.

1.2 Потребителю электрической энергии, эксплуатирующему счетчик, категорически запрещается проводить любые работы по установке, монтажу или техническому обслуживанию счетчиков.

2 ОПИСАНИЕ И РАБОТА ИЗДЕЛИЯ

2.1 Назначение изделия

2.1.1 Счетчики являются многофункциональными приборами, предназначенными для измерения *активной электрической энергии* и *активной мощности* с периодом интегрирования 1с (*текущей мощности*) в однофазных двухпроводных электрических цепях переменного тока промышленной частоты. Счетчики РИМ 586.01, РИМ 185.01 определяют также *расчетные значения*: пиковой мощности на интервале интегрирования от 1 до 60 минут (*текущей пиковой мощности*) и максимальной пиковой мощности на заданном интервале интегрирования на расчетный день и час (*максимальной пиковой мощности на РДЧ*), т.е. на месячном интервале.

2.1.2 Счетчики соответствуют требованиям ГОСТ Р 52320-2005, ГОСТ Р 52322-2005.

2.1.3 Варианты исполнения счетчиков приведены в таблице 1.1

2.1.4 Счетчики оснащены интерфейсами RF, RS-232, PLC (в зависимости от варианта исполнения) для дистанционной передачи данных о потреблении электрической энергии, результатов самодиагностики счетчика и других служебных параметров и могут эксплуатироваться как автономно, так и в составе автоматизированных систем учета потребления электрической энергии.

Интерфейс PLC предназначен для обмена данными по силовой сети.

Интерфейс RF (радиочастотный интерфейс) предназначен для обмена данными по радиоканалу.

Интерфейсы RS-232, PLC, RF предназначены как для считывания информации со счетчика, так и для конфигурирования счетчика (т.е. для задания параметров тарифного расписания, установки текущего времени счетчика, вида отображения измерительной информации и других служебных параметров на электронном дисплее счетчика).

2.1.5 Счетчики РИМ 532.01, РИМ 586.01 исключают возможность неучтенного потребления электрической энергии, и выполнены в виде базового блока (далее - ББ) и дистанционного датчика мощности РИМ 109.01 (далее – ДДМ).

Подп. и дата	
Инв. № дубл.	
Взам. инв. №	
Подп. и дата	
Инв. № подл.	

Изм	Кол.уч.	Лист	№ док.	Подп.	Дата.	ВНКЛ.411152.030 РЭ	Лист
							4

2.1.6 Исполнения счетчиков приведены в таблице 2.1

Таблица 2.1

Условное обозначение счетчика	Базовый/максимальный ток, А	Наличие ДДМ	Количество тарифов/тарифных зон	Интерфейсы	Штриховой код по EAN-13	Код типа счетчика	Код типа ДДМ
РиМ 185.01	5/80	Нет	8 /256 ²⁾	PLC, RS-232	4607134510359	185.01	Нет
РиМ 532.01	5/80	Есть	3/6 ³⁾	RF ¹⁾ , PLC, RS-232	4607134510465	532.01	109.01
РиМ 586.01	5/80	Есть	8 /256 ²⁾	RF ¹⁾ , PLC, RS-232	4607134510397	586.01	109.01

Примечания

1 Интерфейс RF может работать в однонаправленном режиме (режим «радиомаяка», далее - режим SR) и полудуплексном режиме («сетевой» режим, далее – режим HD). Счетчик РиМ 532.01 поддерживает режимы SR и HD интерфейса RF. Счетчик РиМ 586.01 не поддерживает SR режим интерфейса RF.

Для считывания информации со счетчиков в HD - режиме предназначен конвертор USB - RF РиМ043.01 ВНКЛ.426487.031 (далее – USB-RF), входящий в состав мобильного терминала РиМ 099.01 ВНКЛ.426487.030 (далее – МТ). Для считывания информации в SR - режиме предназначен пульт переноса данных РМРМ 2055 РКЧ ВНКЛ.426487.001 (далее – ППД).

2 Тарификация по временным тарифным зонам, реализация отдельного учета при превышении установленного порога мощности (УПМ).

3 Тарификация по временным тарифным зонам.

2.1.7 При работе счетчиков в автономном режиме для считывания информации и конфигурирования счетчиков по всем вышеназванным интерфейсам (с учетом вариантов исполнения и функциональных возможностей интерфейсов, см. таблицы 2.1, 2.2) предназначен мобильный терминал РиМ 099.01 (далее – МТ), представляющий собой персональный компьютер с комплектом аппаратных средств для подключения интерфейсов счетчиков (например, USB-RF, модем технологический РМ.056.01-01 и др.) и соответствующих им специализированных программных продуктов.

Считывание и конфигурирование по интерфейсу RS-232 выполняют с использованием программ конфигурирования: Setting_2P_DR.exe для счетчика РиМ 532.01 или Setting_Rm_586.exe для счетчиков РиМ 586.01, РиМ 185.01.

Считывание и конфигурирование по интерфейсам PLC и RF выполняют с использованием программы Crowd_Pk.exe.

Информация, считанная со счетчиков (значения измеряемых величин, параметры установленного тарифного расписания, другие служебные параметры) отображается на мониторе МТ в рабочем окне соответствующей программы.

Кроме того, счетчики РиМ 532.01 возможно конфигурировать по интерфейсу RS-232 при помощи пульта переноса данных РМРМ2055РКЧ ВНКЛ.426487.001 (далее – ППД), который позволяет также считать информацию с этих счетчиков по интерфейсам RF и RS-232. Считанная информация (значения измеряемых величин, параметры тарифного расписания, другие служебные параметры) отображается на дисплее ППД.

2.1.8 Количество тарифов и тарифное расписание счетчика задаются тарификатором, имеющим встроенные часы реального времени (далее – ЧРВ). Количество тарифов и тарифное расписание, а также перечень измеряемых и служебных величин, выводимых на дисплей счетчика, могут быть установлены и изменены непосредственно на месте эксплуатации счетчика.

2.1.9 Счетчики ведут журналы, в которых накапливается измерительная и служебная информация (результаты самодиагностики счетчика, время включения и выключения, корректировки служебных параметров счетчика, время фиксации максимальной пиковой мощности и др.).

Подп. и дата	
Инв. № дубл.	
Взам. инв. №	
Подп. и дата	
Инв. № подл.	

Изм	Кол.уч.	Лист	№ док.	Подп.	Дата.	ВНКЛ.411152.030 РЭ	Лист

2.1.10 Счетчик выполняет фиксацию показаний на заданный произвольный момент времени (режим Стоп-кадр, далее – СК), а также определяет время последнего сеанса связи ББ с ДДМ – эти данные доступны для считывания только по интерфейсам счетчика.

2.1.11 Измерительная информация и содержание журналов недоступны для корректировки при помощи внешних программ, в том числе при помощи программ конфигурирования счетчиков, и сохраняются в энергонезависимой памяти не менее 30 лет при отсутствии напряжения питания счетчика.

2.1.12 Дисплей выполнен на базе многофункционального жидкокристаллического индикатора. На дисплей выводятся значения потребленной энергии, в том числе по каждому тарифу, текущей мощности, а также значения расчетных мощностей: текущей пиковой мощности, максимальной пиковой мощности на расчетный день и час (далее – РДЧ), а также символы (пиктограммы), позволяющие идентифицировать режим работы счетчика и показания счетчика по каждому тарифу. Данные могут выводиться на дисплей последовательно (время индикации каждого параметра 10 с), перечень параметров для индикации задается программно при конфигурировании счетчика. Кроме того, счетчики оснащены сенсорным переключателем индикации (далее – СПИ), при помощи которого можно быстро просмотреть данные по всем измеряемым величинам.

Расположение индикаторов и органов управления счетчика приведено на рисунке 1. Описание индикации измеряемых величин приведено в 2.8.6.

2.1.13 Условия эксплуатации

ББ: У2 по ГОСТ 15150-69 – в палатках, металлических и иных помещениях без теплоизоляции, при отсутствии прямого воздействия солнечного излучения и атмосферных осадков, при температуре окружающего воздуха от минус 40 до 55 °С, верхнем значении относительной влажности воздуха до 100 % при температуре окружающего воздуха 25 °С, атмосферном давлении от 70 до 106,7 кПа (от 537 до 800 мм рт. ст.).

ДДМ: У1 по ГОСТ 15150-69 – на открытом воздухе при воздействии солнечного излучения и атмосферных осадков, при температуре окружающего воздуха от минус 40 до 55 °С, верхнем значении относительной влажности воздуха до 100 % при температуре окружающего воздуха 25 °С, атмосферном давлении от 70 до 106,7 кПа (от 537 до 800 мм рт. ст.).

СПИ: от минус 25 до 55 °С.

Внимание! Счетчик сохраняет свои метрологические и функциональные характеристики при снижении температуры окружающего воздуха до минус 40 °С. При температуре ниже минус 35 °С возможно резкое снижение или полная потеря контрастности дисплея.

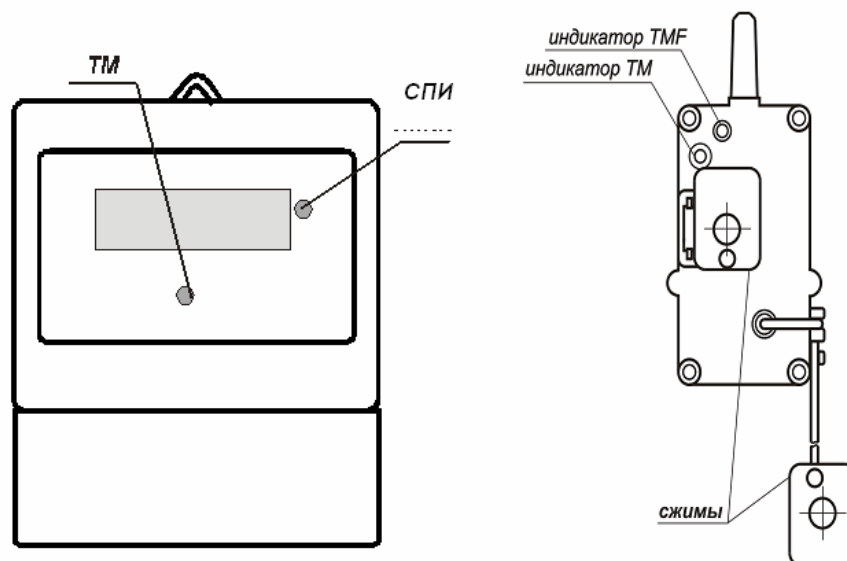


Рисунок 1 – Расположение индикаторов счетчика и СПИ

Имя, № подл.	Подп. и дата	Взам. инв.№	Индв. № дубл.	Подп. и дата

Изм.	Кол.уч.	Лист	№ док.	Подп.	Дата.

ВНКЛ.411152.030 РЭ

Лист
6

2.2 Технические характеристики

Базовый ток, А,	5
Максимальный ток, А	80
Номинальное напряжение, В	220
Установленный рабочий диапазон напряжения, В	от 198 до 242
Расширенный рабочий диапазон напряжения, В	от 140 до 264
Время, в течение которого счетчик выдерживает воздействие напряжения $1,7 U_{ном}$ (380 В), без последующего ухудшения характеристик, ч, не менее	0,5
Номинальная частота, Гц	50
Класс точности	1
Чувствительность, мА	20
Постоянная счетчика, имп./кВт·ч	4000
Полная мощность, потребляемая цепью тока, ВА, не более	0,5
Мощность, потребляемая в цепи напряжения,	
Полная, ВА, не более	10
Активная, Вт, не более	
- счетчиков РИМ 586.01; РИМ 532.01	2,0
- счетчиков РИМ 185.01	1,5
Цена единицы разряда счетного механизма при измерении энергии:	
- старшего, кВт·ч	10 ⁵
- младшего, кВт·ч	0,01
Цена единицы разряда счетного механизма при измерении мощности:	
- старшего, кВт	10 ²
- младшего, кВт	0,01
Максимальная дальность обмена по интерфейсу PLC, м, не менее	100
Максимальная дальность действия интерфейса RF:	
в режиме SR («радиомаяка»)	
при приеме ППД на автомобильную антенну, м, не менее	100
при приеме ППД на штыревую антенну, м, не менее	50
в режиме HD («сетевом»), м, не менее	100
Среднегодовой суточный ход ЧРВ, с/сутки, не более	0,5
Вид тарификации:	
РИМ 532.01	повременная
РИМ 185.01, 586.01	повременная, возможность отдельного учета при превышении установленного порога мощности
Время сохранения данных, лет, не менее	30
Масса, кг, не более:	
- счетчика (ББ)	0,5
- ДДМ	0,4
Габаритные размеры, мм, не более	
- счетчика (ББ)	(167-193) x 128 x 52
- ДДМ	80 x 72 x 165
Установочные размеры, мм:	
- счетчика (ББ)	92 x 110-140 (или на DIN рейку 35 мм)
- ДДМ, наружный диаметр провода, не более	12
Средняя наработка на отказ, Т _о , часов	
счетчика (ББ)	140000
ДДМ	263000
Средний срок службы Т _{сл} , лет, не менее	30

Подп. и дата	
Инв. № дубл.	
Взам. инв. №	
Подп. и дата	
Инв. № подл.	

Изм	Кол.уч.	Лист	№ док.	Подп.	Дата.	ВНКЛ.411152.030 РЭ	Лист
							7

2.3 Основные функциональные возможности счетчиков

Счетчики выполняют следующие функции:

- а) измерение активной энергии:
 - суммарной;
 - потарифно;
- б) измерение активной мощности с периодом интегрирования 1 с (текущей мощности);
- в) определение расчетных величин:
 - пиковой мощности с интервалом интегрирования от 1 до 60 минут (текущая пиковая мощность);
 - максимальной пиковой мощности на месячном интервале, т.е. на РДЧ (максимальная пиковая мощность на РДЧ);
- г) исключение возможности несанкционированного потребления энергии (только счетчики РиМ 532.01, РиМ 586.01, оснащенные ДДМ);
- д) фиксация показаний счетного механизма в режиме «Стоп-кадр» в установленный момент времени относительно времени посылки запроса;
- е) синхронизация ЧРВ и корректировка тарифного расписания по интерфейсам RS-232, PLC, RF (см. таблицу 2.2);
- ж) вывод данных на дисплей в автоматическом режиме и ручном режиме при помощи СПИ;
- з) ведение журналов:
 - годового (за 12 прошедших месяцев по всем тарифам);
 - событий (не менее 250 записей);
- и) выполнение самодиагностики – счетчики формируют и передают код режима работы (статус), отражающий наличие нарушения режима работы (несанкционированного потребления, неисправность ЧРВ). События, связанные с изменением статуса, регистрируются в журнале событий с указанием времени события;
 - к) сохранение данных:
 - суммарного текущего потребления;
 - текущего потребления потарифно;
 - потребления на РДЧ;
 - максимальной пиковой мощности на РДЧ;
 - журналов;
 - л) обмен данными (в зависимости от варианта исполнения) (см. таблицу 2.2):
 - по интерфейсу RS-232:
 - при помощи ПК, скорость обмена 4800 Бод;
 - при помощи ППД, скорость обмена 4800 Бод (только РиМ 532.01);
 - по интерфейсу PLC
 - скорость обмена 1200 Бод
 - по интерфейсу RF:
 - в режиме HD («сетевом») скорость обмена 19200 Бод,
 - в режиме SR («радиомаяка») 4800 Бод в зависимости от варианта исполнения (см. таблицу 2.1);
 - м) ретрансляция данных и команд (в зависимости от варианта исполнения) (см. таблицу 2.2). ББ и ДДМ счетчика могут использоваться как независимые ретрансляторы. Счетчик (ББ) может использоваться как ретранслятор по PLC, ДДМ может использоваться как ретранслятор по PLC и RF;
 - н) тарификатор счетчиков (в зависимости от варианта исполнения, см. таблицу 2.1) поддерживает:
 - до 3 (или 8) тарифов;
 - до 6 (или 256) тарифных зон;
 - переключение по временным тарифным зонам;
 - возможность отдельного учета при превышении установленного порога мощности;
 - автопереход на летнее/зимнее время;
 - календарь выходных и праздничных дней;
 - перенос рабочих и выходных дней.

Подп. и дата	
Инв. № дубл.	
Взам. инв. №	
Подп. и дата	
Инв. № подл.	

Изм	Кол.уч.	Лист	№ док.	Подп.	Дата.	ВНКЛ.411152.030 РЭ	Лист

Таблица 2.2 – Функциональные возможности интерфейсов счетчиков для подключения к информационной сети

Направление обмена	Параметр	Обозначение счетчика/тип интерфейса							Примечание
		РиМ 532.01			РиМ 185.01		РиМ 586.01		
		RS-232	PLC	RF*	RS-232	PLC	RS-232	PLC	
Передача данных	Тип счетчика	+	+	+	+	+	+	+	+
	Заводской номер	+	+	+	+	+	+	+	+
	<u>Показания</u>								
	- текущие по тарифно,	+	+	+	+	+	+	+	+
	- на РДЧ по тарифно,	+	+	+	+	+	+	+	+
	- суммарные,	+	+	+	+	+	+	+	+
	- текущей мощности	-	-	-	+	-	+	+	+
	- показания на СК по тарифно	-	+	-	+	+	+	+	+
	- текущая пиковая мощность	-	-	-	+	+	+	+	+
	- максимальная пиковая мощность на РДЧ	-	-	-	+	+	+	+	+
	<u>Содержание журналов</u>	+	-	-	+	-	+	-	-
	<u>Служебная информация</u>								
	- параметры тарификатора	+	+	+	+	+	+	+	+
	- параметры отображения	+	-	-	+	-	+	-	-
	- текущий статус	+	+	+	-	-	+	+	+
	- параметры связи по PLC	+	+	-	+	+	+	+	+
	- параметры связи по RF	+	+	-	-	-	+	+	+
	- номер ДДМ	+	+	-	-	-	+	+	+
- время последнего сеанса связи ББ и ДДМ	+	+	-	-	-	+	+	-	
- текущее значение ЧРВ	+	+	+	+	+	+	+	+	
Прием данных и команд	<u>Корректировка служебной информации</u>								
	- параметров тарификатора	+	+	-	+	+	+	+	
	- параметров отображения	+	-	-	+	-	+	-	
	- параметров связи по PLC	-	+	-	+	+	+	-	
	- параметров связи по RF	-	+	-	-	-	-	+	
	- номера ДДМ	+	-	-	-	-	+	-	
Ретрансляция данных и команд		-	+	-	-	+	-	+	

* Функциональные возможности в режиме SR («радиомаяка»). При работе в режиме HD («сетевом») функции аналогичны функциям интерфейса счетчика РиМ 586.01.

Примечание - Функциональные возможности счетчиков, оснащенных ДДМ, в части различия работы интерфейсов для подключения к информационной сети, видов тарификации и других сервисных функций, определяется ББ счетчика, за которым зарегистрирован данный ДДМ.

Подп. и дата	
Инв. № дубл.	
Взам. инв. №	
Подп. и дата	
Инв. № подл.	

Изм.	Кол.уч.	Лист	№ док.	Подп.	Дата.	ВНКЛ.411152.030 РЭ	Лист
							9

2.4 Считывание измерительной информации со счетчиков

Считывание информации со счетчиков выполняется по служебному интерфейсу RS-232 (для всех типов счетчиков), по интерфейсу RF (для счетчиков РиМ 532.01, РиМ 586.01) и по интерфейсу PLC (для всех типов счетчиков).

Считывание информации по интерфейсу RS-232 выполняется под управлением ПК с помощью специализированных программ «Setting_Rm_586.exe» (для счетчиков РиМ 185.01, РиМ 586.01) или «Setting_2P_DR.exe» (для счетчиков РиМ 532.01), установленных на ПК (**ОС Windows 98 и выше**) (см. приложения Д, Е).

Перечень данных, которые можно считать по интерфейсу RS-232, приведен в таблице 2.2

Считывание данных счетчиков РиМ 532.01 по интерфейсу RS-232 возможно выполнить при помощи ППД РМРМ2055РКЧ.

Перечень данных, которые можно считать по интерфейсу RS-232 (при помощи ППД) приведен в руководстве пользователя на ППД РМРМ2055РКЧ.

Считывание информации по интерфейсу RF

Перечень данных, которые можно считать со счетчиков по интерфейсу RF, приведен в таблице 2.2.

Информацию со счетчиков **РиМ 532.01** в режиме SR («радиомаяка», который является основным режимом для этого счетчика) можно считать с помощью ППД, пользуясь указаниями, приведенными в руководстве пользователя на ППД. В режиме HD («сетевом») информацию с этих счетчиков можно считать с помощью USB-RF, используя ПК с установленной программой Crowd_Pk.exe (см. приложение Г) или с помощью других ВУ в соответствии с указаниями, приведенными в эксплуатационной документации на соответствующее устройство.

Информацию со счетчиков **РиМ 586.01** можно считать с помощью конвертора USB-RF РиМ043.01, используя ПК с установленной программой Crowd_Pk.exe (см. приложение Г) или с помощью других ВУ в соответствии с указаниями, приведенными в эксплуатационной документации на соответствующее устройство.

Считывание информации по интерфейсу PLC выполняется при помощи специализированных ВУ, например модема технологического РМ056.01.

Счетчик выходит в силовую сеть по запросу от ВУ и передает по интерфейсу PLC информацию, перечень которой приведен в таблице 2.2.

При использовании модема технологического РМ056.01(-01) обмен производится под управлением ПК с установленной программой Crowd_Pk.exe (см. приложение Г).

Внимание! Счетчик удовлетворяет нормам промышленных радиопомех, установленным для оборудования класса Б по ГОСТ Р 51318.22-2006 (СИСПР 22-2006). Однако при использовании в жилых и производственных зонах с малым энергопотреблением счетчик может нарушить функционирование других технических средств, использующих связь по силовой сети в частотном диапазоне от 50 до 95 кГц в результате воздействия генерируемых счетчиком и ВУ сигналов в силовой сети. В этом случае необходимо предпринять меры по подавлению сигналов счетчика в зоне действия технических средств, например, установкой заграждающих фильтров между точкой включения счетчика и зоной действия технических средств.

Не допускается установка фильтров между местом подключения ВУ и счетчиком (ББ и ДДМ), а также между местом включения ББ и ДДМ.

Подп. и дата	
Инв. № дубл.	
Взам. инв. №	
Подп. и дата	
Инв. № подл.	

Изм.	Кол.уч.	Лист	№ док.	Подп.	Дата.	ВНКЛ.411152.030 РЭ	Лист
							10

2.5 Конфигурирование счетчиков

В процессе конфигурирования счетчиков всех исполнений производится установка текущего времени ЧРВ счетчика, установка параметров тарифного расписания, режима отображения информации, устанавливается также их сетевой адрес и параметры маршрутизации данных при использовании счетчика в качестве ретранслятора по PLC. Конфигурирование счетчиков можно выполнить перед установкой на место эксплуатации или непосредственно в процессе эксплуатации.

Конфигурирование всех исполнений возможно через интерфейсы RS-232, PLC, RF.

Конфигурирование счетчика через интерфейс RS-232

Конфигурирование через интерфейс RS-232 возможно с помощью специализированных программ конфигурирования, установленных на ПК (*ОС Windows 98 и выше*). Для счетчиков РИМ 532.01 используется программа «Setting_2P_DR.exe». Для счетчиков остальных исполнений используется программа «Setting_Rm_586.exe». ББ счетчика РИМ 532.01 можно конфигурировать также при помощи ППД.

Программы конфигурирования через интерфейс RS-232 позволяют:

- синхронизировать текущее время ЧРВ с часами компьютера;
- задать РДЧ;
- задать перечень данных, отображаемых на дисплее счетчика;
- задать новый пароль для записи служебных параметров в счетчик;
- разрешить/запретить режим автоперехода на летнее/зимнее время;
- переустановить параметры тарифного расписания;
- задать номер используемого ДДМ;
- переустановить группу и адрес счетчика при адресации счетчика по PLC (только «Setting_Rm_586.exe»);
- записать маршрут ретрансляции данных, если счетчик (ББ или ДДМ) используется как ретранслятор данных по PLC (только «Setting_Rm_586.exe»).

Порядок работы с программами – конфигураторами по интерфейсу RS-232 описан в приложениях. Д, Е.

При конфигурировании счетчика РИМ 532.01 по интерфейсу RS-232 с использованием ППД необходимо подключить ППД непосредственно к разъёму интерфейса RS-232 счетчика при помощи кабеля КПРО6 ВНКЛ.426479.011, входящего в комплект поставки ППД, и действовать далее согласно указаний, приведенных в руководстве пользователя на ППД.

При конфигурировании счетчиков с помощью ППД возможно:

- синхронизировать время и дату ЧРВ счетчика по встроенному таймеру ППД;
- задать РДЧ;
- задать новый пароль для записи служебных параметров в счетчик;
- разрешить/запретить режим автоперехода на летнее/зимнее время;
- задать номер используемого ДДМ.

Подп. и дата	
Инв. № дубл.	
Взам. инв. №	
Подп. и дата	
Инв. № подл.	

Изм	Кол.уч.	Лист	№ док.	Подп.	Дата.	ВНКЛ.411152.030 РЭ	Лист
							11

Конфигурирование счетчика через интерфейс PLC производится при помощи модема технологического РМ 056.01 с использованием программы Crowd_Pk.exe, установленной на ПК, или при помощи иных ВУ автоматизированной системы.

Программа конфигурирования через интерфейс PLC позволяет:

- синхронизировать текущее время ЧРВ с часами компьютера;
- задать расчетный день и час;
- задать новый пароль для записи служебных параметров в счетчик;
- разрешить/запретить режим автоперехода на летнее/зимнее время;
- переустановить параметры тарифного расписания;
- переустановить группу и адрес счетчика при адресации счетчика по силовой сети.
- записать маршрут ретрансляции данных, если счетчик (ББ, ДДМ) используется как ретранслятор данных;
- провести опробование режима фиксации данных в режиме СК.

Запись параметров в счетчик возможна только при корректно введенном пароле доступа. Длина пароля - 6 символов. При выпуске из производства в счетчики записывается пустой транспортный пароль. В процессе работы включен алгоритм защиты от подбора пароля.

Порядок работы с программой – конфигуратором по интерфейсу PLC Crowd_Pk.exe описан в приложении Г.

При использовании для конфигурирования иных ВУ следует руководствоваться указаниями, приведенными в эксплуатационной документации на используемое устройство.

Конфигурирование счетчика через интерфейс RF производится при помощи USB- RF с использованием программы «Crowd_Pk.exe», установленной на ПК.

Программа конфигурирования через интерфейс RF позволяет:

- задать новый пароль для записи служебных параметров в счетчик;
- переустановить группу и адрес счетчика (ББ, ДДМ) при адресации счетчика по интерфейсам PLC и RF ;
- переустановить дату/время ЧРВ счетчика;
- ввести новое тарифное расписание.

Порядок работы с программой – конфигуратором по интерфейсу RF Crowd_Pk.exe описан в приложении Г.

Каждый счетчик (ББ) может быть ретранслятором команд и данных в пределах группы, состоящей из центрального устройства и до 254 счетчиков. Счетчики могут транслировать команды от СУИС к удаленным счетчикам и данные от удаленных счетчиков к СУИС. Трансляция команд и (или) данных счетчиками производится в пределах одной группы.

В зависимости от формата команды адресное поле может быть представлено либо заводским номером счетчика, либо сетевым адресом, состоящим из номера группы и номера в группе.

Имя, № подл.	Подп. и дата
Взам. инв.№	Имя, № дубл.
Подп. и дата	Подп. и дата

Изм	Кол.уч.	Лист	№ док.	Подп.	Дата.	ВНКЛ.411152.030 РЭ	Лист
							12

2.6 Специальные параметры счетчиков

Счетчик коррекции параметров

При каждом изменении установок счетчика (параметров тарифного расписания, индикации, регистрации номеров ДДМ, автоперехода на летнее/зимнее время и др.) значение счетчика коррекции увеличивается.

Статус

Статус – код режима работы счетчика. Каждому сочетанию параметров, характеризующих режим работы счетчика, присвоен определенный код, причем для разных типов счетчиков это могут быть различные значения.

Например, значение статуса «95» для счетчика РИМ 532.01 означает:

- дата и время ЧРВ не установлены;
- фиксация нарушения режима потребления;
- либо скрытое подключение до счетчика, либо ток утечки на землю до счетчика.

Подробно расшифровка статуса приведена в программе конфигурирования счетчика соответствующего исполнения.

Режим СК

Режим СК – фиксация показаний счетчика на произвольно заданный момент времени, используется для расчета баланса или при проведении специальных проверок. Время СК задается системными средствами при работе счетчика в составе автоматизированной системы.

КСТР

Контрольная сумма тарифного расписания. Каждому сочетанию параметров тарифного расписания и параметров режима отображения параметров (количество тарифов, время действия тарифов) соответствует определенное значение КСТР. По значению КСТР легко определить, что группа счетчиков имеет одинаковые или разные установки тарифного расписания.

Группа, сетевой адрес

Параметры счетчика (ББ, ДДМ), используемые при работе счетчика в составе автоматизированной сети при передаче данных или команд по интерфейсу PLC.

Каждый счетчик (ББ, ДДМ) может транслировать команды от СУИС к удаленным счетчикам и данные от удаленных счетчиков к СУИС.

Внимание! При поставке от изготовителя установлены параметры связи:

номер группы (группа) (десятичный) соответствует **третьей и четвертой** цифрам заводского номера,

адрес счетчика в группе (сетевой адрес) (десятичный) соответствует **пятой и шестой** цифрам заводского номера.

Комбинация цифр 00 является запрещенной. В этом случае номеру группы и (или) сетевому адресу присваивается значение 100.

Подп. и дата	
Инв. № дубл.	
Взам. инв. №	
Подп. и дата	
Инв. № подл.	

Изм.	Кол.уч.	Лист	№ док.	Подп.	Дата.	ВНКЛ.411152.030 РЭ	Лист
							13

2.7 Комплект поставки изделия

Комплект поставки счётчика приведен таблице 2.

Таблица 2

Обозначение	Наименование	Количество
ВНКЛ.411152.030 (-01, 02)	Счетчик электрической энергии однофазный статический многотарифный в упаковке	1 шт.
ВНКЛ. 734311.052	Ключ	1 шт. на 100 счетчиков (ДДМ)
	Паспорт	1 компл.
ВНКЛ.411152.030 РЭ	Руководство по эксплуатации	*, **, ****
ВНКЛ.426487.001	Пульт переноса данных RMPM2055PKЧ	1 компл. *, **
ВНКЛ.426487.031	Конвертор USB-RF РиМ043.01	1 компл. *, **, ****, ⁵⁾
ВНКЛ.426487.030	Мобильный терминал РиМ 099.01	1 компл. *, **, ⁶⁾
ВНКЛ.426487.012	Модем технологический РМ 056.01	1 компл. *, **, ⁵⁾
ВНКЛ.426487.012-01	Модем технологический РМ 056.01-01	1 компл. *, **, ⁵⁾
ВНКЛ.411152.030 ДИ	Методика поверки	***
ВНКЛ.411152.030 ИР	Руководство по ремонту	** , ****
	Программа конфигурирования «Setting_Rm_586.exe»	****
	Программа конфигурирования «Setting_2P_DR.exe»	****

* поставляется по отдельному заказу.

** поставляется по требованию организаций, производящих ремонт и эксплуатацию счетчиков.

*** поставляется по требованию организаций, производящих поверку счетчиков.

**** - поставляется на дискете по требованию организаций, производящих поверку, эксплуатацию и ремонт счетчиков.

⁵⁾ - в комплекте поставки модема технологического РМ 056.01 (-01) и конвертора USB-RF РиМ043.01 программы Crowd_Pk.exe и драйвер USB порта.

⁶⁾ - в комплекте поставки мобильного терминала РиМ 099.01 программа Crowd_Pk.exe и комплект программ конфигурирования счетчиков по интерфейсу RS-232.

Подп. и дата	
Инв. № дубл.	
Взам. инв. №	
Подп. и дата	
Инв. № подл.	

Изм	Кол.уч.	Лист	№ док.	Подп.	Дата.	ВНКЛ.411152.030 РЭ	Лист
							14

2.8 Устройство и работа

2.8.1 Конструктивное исполнение счетчика

Основой конструкции счетчика (ББ) является основание корпуса, на котором закреплен электронный блок счетчика и установлены контактные колодки. Электронный блок счетчика покрыт влагозащитным покрытием. Зажимы счетчика фиксируются прижимной планкой.

Счетчики РИМ 586.01, РИМ 532.01 выполнены в ББ и ДДМ.

Электронный блок счетчика (ББ) закрыт прозрачным кожухом, на котором закреплен шильдик с нанесенными на нем обозначениями. Кожух крепится к основанию корпуса в нижней части – зацепами, в верхней части – пломбировочным винтом с отверстием для навешивания свинцовой пломбы.

Электрический испытательный выход (ТМ+, ТМ-) и выходы интерфейса RS-232 выведены на 8-контактную розетку, установленную на электронном блоке и выведенную через отверстие в корпусе счетчика. Отверстие розетки закрыто заглушкой (см. рисунок 2).

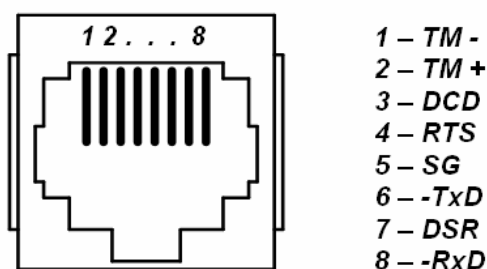


Рисунок 2 – Цоколевка розетки электрического испытательного выхода и интерфейса RS-232 (розетка T12-8P8C)

Для закрепления счетчика (ББ) на электрощитке или панели в нижней части основания имеется 2 паза под крепежные винты, а в верхней части основания – выдвигной кронштейн, фиксируемый в необходимом положении двумя винтами с обратной стороны основания.

Клеммная колодка в процессе эксплуатации закрыта клеммной крышкой, снабженной пломбой.

Основой конструкции ДДМ является основание корпуса, на которой закреплен электронный модуль с тороидальным трансформатором тока. Основание корпуса имеет отверстие диаметром 12 мм для прохода фазного провода ответвления к абоненту.

ДДМ имеет герметичный корпус, через отверстия в котором выведены светодиоды индикаторов «ТМ» и «ТМФ», провода для подключения к сети питания и антенна. ДДМ укрепляется на проводе сечением от 16 до 35 мм² при помощи сжима фазного провода. Внутренний объем ДДМ полностью залит герметиком. Провода питания снабжены герметичными прокалывающими сжимами, пригодными как установки ДДМ как на СИП, так на неизолированный провод.

Подп. и дата	
Инв. № дубл.	
Взам. инв. №	
Подп. и дата	
Инв. № подл.	

Изм	Кол.уч.	Лист	№ док.	Подп.	Дата.	ВНКЛ.411152.030 РЭ	Лист
							15

2.8.2 Принцип работы счетчика

Принцип действия счетчиков основан на цифровой обработке аналоговых входных сигналов тока и напряжения при помощи специализированных микросхем с встроенным АЦП. Цифровой сигнал, пропорциональный модулю мгновенной активной мощности, обрабатывается микроконтроллером. По полученным значениям модуля мгновенной активной мощности формируются накопленные значения количества потребленной электрической энергии, в том числе по каждому тарифу.

Значения мощности и потребленной электрической энергии (в том числе по каждому тарифу) выводятся на дисплей счетчика в соответствии с установленным режимом вывода информации.

Счетчики РИМ 586.01, РИМ 532.01 выполнены в виде ББ и ДДМ. ББ и ДДМ формируют значения количества потребленной электрической энергии во внутренних регистрах потребления ББ и ДДМ соответственно. ДДМ передает содержимое внутреннего регистра потребления на ББ по силовой сети. Контроллер ББ принимает информацию только от того ДДМ, номер которого записан в ББ в процессе конфигурирования счетчика перед его установкой. Контроллер ББ сравнивает значение, полученное от ДДМ, с содержимым своего внутреннего регистра потребления. Если на момент приема приращение содержимого регистра потребления ББ превышает значение приращения, полученное от ДДМ, то к содержимому счетного механизма счетчика добавляется значение приращения из регистра потребления ББ. Если на момент приема значение приращения, полученное от ДДМ, превышает значение приращения, накопленное в регистре потребления ББ, то к содержимому счетного механизма счетчика добавляется значение приращения, полученное от ДДМ.

Счетчик (ББ) имеет встроенный тарификатор. Переключение тарифов и переход на летнее/зимнее время осуществляется автоматически. Тарифное расписание счетчика задается программным способом и может быть откорректировано в процессе эксплуатации счетчика.

Контроллер ББ реализует функцию самодиагностики счетчика в целом. При каком-либо нарушении режима работы счетчика, в том числе при нарушении связи ДДМ с ББ, при возникновении разбаланса токов через ББ и ДДМ, при отключении фазного напряжения, а также при возобновлении нормального подключения счетчика формируется соответствующее сообщение о состоянии счетчика (статус), которое автоматически записывается в журнал событий с привязкой к текущему состоянию ЧРВ тарификатора и показаниям счетчика при каждом изменении статуса.

Контроллер ББ ведет годовой журнал, в котором фиксируются показания счетчика на расчетный день и час по каждому из задействованных тарифов, максимальное значение пиковой мощности с привязкой к дате и времени регистрации максимального значения на РДЧ. Показания счетчика и журналы сохраняются в энергонезависимой памяти и недоступны корректировке при помощи внешних программ, в том числе при помощи программ конфигурации.

Имя № подл	Подп. и дата	Взам. инв.№	Инв. № дубл.	Подп. и дата

Изм	Кол.уч.	Лист	№ док.	Подп.	Дата.	ВНКЛ.411152.030 РЭ	Лист
							16

Интерфейс RS-232 имеет гальваническую развязку от питающей сети. Развязка осуществляется оптронами с электрической прочностью изоляции 4 кВ. Питание интерфейса производится от порта ПК или ППД.

Скорость обмена по интерфейсу RS-232 4800 Бод. Интерфейс позволяет установить параметры счетчика при конфигурировании (синхронизировать время, установить режим отображения информации на дисплее и тарифное расписание), а также считать журналы. Выводы интерфейса выведены на розетку (см. рисунок 2).

Интерфейс PLC содержит приемопередатчик по силовой сети, который состоит из активного фильтра и усилителя мощности на передачу, а также активного фильтра для приема. Формирование сигнала при передаче и обработка сигнала при приеме осуществляется микроконтроллером счетчика. Согласование выхода приемопередатчика с силовой сетью осуществляется выходным трансформатором и последовательным LC-контуром.

Характеристики интерфейса PLC счетчика соответствуют требованиям ГОСТ Р 51317.3.8-99:

- сигнал - широкополосный,
- полоса частот от 69 до 91 кГц, 8 частотных каналов,
- амплитуда не более 134 дБ (мкВ).

Для передачи измерительной информации по силовой сети счетчик ожидает команды от модема технологического РМ056.01 или иного ВУ разработки ЗАО «Радио и Микроэлектроника», предназначенного для подключения счетчика к информационной сети, по получении которой передает пакет информации, соответствующей данной команде. Информация передается в помехозащищенном коде с исправлением ошибок при приеме. Протокол обмена – специальный.

Номер частотного канала задается программным способом при помощи ВУ автоматизированной системы.

Каждый счетчик (ББ) может быть ретранслятором команд и данных в пределах группы, состоящей из центрального устройства и до 254 счетчиков. Счетчики могут транслировать команды от ВУ к удаленным счетчикам и данные от удаленных счетчиков к ВУ. Трансляция команд и (или) данных счетчиками производится в пределах одной группы.

В зависимости от формата команды адресное поле может быть представлено либо заводским номером счетчика, либо сетевым адресом, состоящим из номера группы и номера в группе.

При выпуске, номер в группе соответствует двум последним цифрам заводского номера счетчика (ББ), а номер группы – двум цифрам заводского номера счетчика (ББ), соответствующим сотням и тысячам. В случае, если соответствующая пара цифр равна нулю, в соответствующее поле заносится число «100», поскольку нулевой номер зарезервирован за УСПД в любой группе, а нулевая группа зарезервирована за ретрансляторами сигнала.

Обмен данными между ББ и ДДМ счетчика выполняется через этот же интерфейс PLC.

Имя. № подл.	Подп. и дата
Взам. инв.№	Имя. № дубл.
Подп. и дата	Подп. и дата

Изм	Кол.уч.	Лист	№ док.	Подп.	Дата.	ВНКЛ.411152.030 РЭ	Лист
							18

Энергонезависимая память предназначена для хранения показаний и настроек счетчика при отключении напряжения сети, а также для хранения журналов – годового и потребления (событий).

В *годовом журнале* фиксируются показания на расчетный день и час каждого месяца в течение 12 месяцев, суммарные и потарифно, значения максимальной пиковой мощности на РДЧ с привязкой к дате и времени фиксации в течение расчетного месяца, а также время нахождения счетчика (ББ) во включенном состоянии.

Журнал потребления (событий) содержит следующие данные:

- Номер записи;
- Дату и время записи;
- Показания счетчика по каждому из тарифов на момент записи;
- Нарботку счетчика на момент записи;
- Статус счетчика на момент записи.
- Страницу записи

Запись в журнал потребления производится при каждом изменении статуса, или, если изменения статуса не происходит, через каждые 6 часов работы счетчика.

Устройство индикации. Дисплей устройства индикации выполнен на основе многофункционального жидкокристаллического индикатора. На дисплее отображаются показания счетчика в соответствии с заданным режимом отображения (текущие, потарифно, на РДЧ, показания ЧРВ счетчика и др. Подробнее см. раздел 2.8.6).

Показания счетчика на дисплее можно быстро просмотреть с помощью сенсорного переключателя индикации (СПИ).

Счетчик (ББ) оснащен индикатором функционирования ТМ, расположенным на лицевой стороне корпуса (см. рисунок 1).

Индикатор ТМ счетчика выполнен на основе одноцветного светодиода и предназначен для визуального подтверждения работоспособности счетчика.

Источник питания, обеспечивающий работу счетчика в диапазоне напряжений от 120 до 280 В переменного тока частоты 50 Гц. Максимальное напряжение, которое выдерживает длительное время счетчик без повреждений, составляет 380 В. Метрологические параметры при минимальном и максимальном напряжениях не гарантируются.

ЧРВ счетчика выполнены на специализированной микросхеме, обеспечивающей низкое потребление и высокую стабильность суточного хода часов за счет температурной коррекции частоты кварцевого резонатора, в том числе при отсутствии сетевого напряжения. ЧРВ имеет резервное питание от литиевого гальванического элемента типа ER14250, обеспечивающего ход ЧРВ при отсутствии сетевого питания в течение более чем 16 лет.

Подп. и дата	
Инв. № дубл.	
Взам. инв. №	
Подп. и дата	
Инв. № подл	

Изм	Кол.уч.	Лист	№ док.	Подп.	Дата.	ВНКЛ.411152.030 РЭ	Лист
							19

2.8.4 Устройство и работа ДДМ

Основой ДДМ является электронный блок, который содержит:

- измерительный преобразователь тока;
- измерительный преобразователь напряжения;
- измерительный преобразователь мощности;
- энергонезависимую память;
- устройство управления;
- интерфейс PLC для подключения к информационной сети и для обмена данными с ББ;
- интерфейс RF для подключения к информационной сети;
- источник питания;
- оптический испытательный выход – индикатор функционирования ТМ;
- оптический индикатор ТМФ – индикатор быстрой телеметрии, используемый при проверке чувствительности и отсутствия самохода ДДМ.

Измерительный преобразователь тока выполнен на основе трансформатора тока. Первичной обмоткой трансформатора тока является фазный провод, пропущенный в отверстие ДДМ. Токовые контакты отсутствуют.

Измерительный преобразователь напряжения – резистивный делитель, преобразующий напряжение сети в величину, пригодную для обработки ИПМ.

ИПМ выполнен на специализированной измерительной микросхеме, которая включает в себя усилители каналов тока и напряжения, два АЦП и специализированный вычислитель, осуществляющий перемножение результатов измерения тока и напряжения.

Энергонезависимая память предназначена для хранения показаний ДДМ при отключении сетевого напряжения.

Устройство управления выполнено на двух микроконтроллерах, которые осуществляют обработку результатов измерения, управление оптическим испытательным выходом ТМ, оптическим индикатором (ТМФ), интерфейсами PLC и RF, а также осуществляет обмен информацией с энергонезависимой памятью. Микроконтроллер накапливает во внутреннем регистре потребления (счетчике телеметрии) количество потребленной электроэнергии в виде количества импульсов телеметрии в соответствии с заложенным алгоритмом, которое запоминается в энергонезависимом запоминающем устройстве и затем используется в качестве данных ДДМ, передаваемых на ББ счетчика.

Источник питания обеспечивает работу ДДМ в диапазоне напряжений от 120 до 280 В переменного тока частоты 50 Гц. Максимальное напряжение, которое ДДМ выдерживает длительное время без повреждений, составляет 380 В. Метрологические параметры при минимальном и максимальном напряжениях не гарантируются.

Оптический испытательный выход – индикатор функционирования ТМ, расположенный на лицевой стороне корпуса (см. рисунок 1) служит для визуального подтверждения работоспособности ДДМ, а также для определения характеристик точности ДДМ при проверке.

Оптический индикатор ТМФ – индикатор, служащий для проверки чувствительности и отсутствия самохода ДДМ (см. рисунок 1).

Подп. и дата	
Инв. № дубл.	
Взам. инв. №	
Подп. и дата	
Инв. № подл.	

Изм	Кол.уч.	Лист	№ док.	Подп.	Дата.	ВНКЛ.411152.030 РЭ	Лист
							20

Интерфейс PLC предназначен для подключения к информационной сети и для обмена данными с ББ. Работа интерфейса PLC ДДМ при работе в составе автоматизированной сети аналогична описанной в п. 2.8.3. По этому же интерфейсу происходит обмен данными между ББ и ДДМ.

Передача данных от ДДМ на ББ ведется в разрешенные временные интервалы по силовой сети пакетами, содержащими:

- заводской номер – уникальный идентификатор ДДМ;
- текущее содержимое внутреннего регистра потребления (счетчика телеметрии);
- циклическую контрольную сумму пакета.

Пакет при передаче зашифровывается.

Зашифрованный пакет передается на одной из 8 несущих частот в режиме частотной манипуляции. Частота передачи изменяется при каждом неудачном сеансе, т.е. если от ББ не получено подтверждение получения пакета.

Передача данных от ББ на ДДМ (с целью радиотрансляции измерительной информации) ведется по силовой сети пакетами, содержащими:

- уникальный номер - идентификатор ДДМ;
- уникальный заводской номер ББ;
- измерительную информацию;
- служебные данные;
- циклическую контрольную сумму пакета.

Пакет показаний при передаче зашифровывается.

При работе счетчика (ДДМ) в асинхронном режиме («радиомаяка») зашифрованный пакет передается полностью, а в синхронном («сетевом») режиме – в зависимости от содержания запроса.

Интерфейс RF – радиомодем малого радиуса действия, с выходной мощностью не более 10 мВт.

Характеристики интерфейса RF соответствуют

- несущая частота, МГц

в асинхронном режиме («радиомаяка»)	433,92 ± 0,02
в синхронном («сетевом») режиме	(433,92 ± 0,87)
- пиковая девиация частоты кГц, не более 40,
- скорость передачи данных, Бод:

в асинхронном режиме («радиомаяка»)	4800
в синхронном («сетевом») режиме	19200 .

Интерфейс RF счетчика соответствует требованиям помехоустойчивости по ГОСТ Р 51856-2001 для устройств группы I, класс 1.

Передача данных в режиме SR («радиомаяка») происходит по специальному алгоритму, параметры которого позволяют обеспечивать прием 32 счетчиков, находящихся в зоне приема радиусом 100 м, с вероятностью 0,99 за время ожидания не более 90 с. При большом количестве счетчиков время ожидания увеличивается.

Обмен данными по интерфейсу RF в режиме HD («сетевом») происходит по запросу ВУ (например, USB-RF), находящихся в зоне радиусом около 100 м, на 8 частотных каналах. Номер канала устанавливается программно.

Информация передается в помехозащищенном коде с исправлением ошибок.

Внимание!! При поступлении запроса ВУ ДДМ счетчика РиМ 532.01 прекращает работу в режиме «радиомаяка» и переходит на 30 минут в «сетевой» режим, если не подана команда «Освободить канал». Поэтому при работе в сетевом режиме следует тщательно планировать

Подп. и дата	
Инв. № дубл.	
Взам. инв. №	
Подп. и дата	
Инв. № подл.	

Изм	Кол.уч.	Лист	№ док.	Подп.	Дата.	ВНКЛ.411152.030 РЭ	Лист
							21

расписание запросов на передачу данных, ретрансляцию команд и закрывать канал по окончании сетевого обмена.

2.8.5 Принцип работы ББ счетчика совместно с ДДМ

ББ измеряет потребление электрической энергии на вводе электросети в помещение абонента. ДДМ измеряет потребление электрической энергии в месте установки ДДМ непосредственно на отводе ВЛ к абоненту, в месте, недоступном вмешательству абонента в работу ДДМ. ДДМ устанавливается на отводе ВЛ к абоненту на фазный провод и соединяется с фазным и нулевым проводами ВЛ при помощи входящих в комплект сжимов.

ДДМ передает на ББ пакет информации по силовой сети, состоящий из адреса ДДМ и значения количества потребленной энергии по внутреннему регистру потребления ДДМ. Пакет информации защищен циклической контрольной суммой для исключения ошибок при приеме.

ББ при получении пакета информации от ДДМ производит дешифрование пакета и проверку номера ДДМ, передавшего пакет. Если номер ДДМ совпадает с номером, занесенным в ББ при конфигурировании счетчика, показания внутреннего регистра потребления ББ фиксируются в промежуточном регистре потребления, вычисляется приращение потребления по внутреннему регистру ББ за интервал времени между двумя последовательными приемами пакетов от ДДМ. Аналогично в контроллере ББ вычисляется приращение потребления по внутреннему регистру ДДМ за этот же интервал времени. Затем вычисляется разница между приращением потребления по внутренним регистрам ББ и ДДМ.

Если разница составляет менее 2 %, в регистр потребления добавляется приращение потребления, учтенное ББ.

Если разница составляет более 2% выполняется анализ режима потребления в следующем порядке:

а) если приращение потребления по внутреннему регистру ДДМ превышает приращение потребления по внутреннему регистру ББ, в регистр потребления счетчика добавляется приращение потребления, учтенное ДДМ;

б) если же приращение потребления по внутреннему регистру ББ превышает приращение потребления, учтенное ДДМ, в регистр потребления счетчика добавляется приращение потребления, учтенное ББ.

Одновременно формируется статус потребления, указывающий, по какому приращению ведется учет. При изменении статуса производится запись в журнал событий. Если разница приращений ББ и ДДМ составляет не более 2%, сохраняется предыдущий режим потребления. Изменение статуса производится, если текущая мощность превышает 100 Вт. При меньшей текущей мощности сохраняется предыдущий статус.

При установке ББ необходимо указать (записать) уникальный номер ДДМ, с которым он должен работать.

После занесения номера ДДМ при первом приеме информации от ДДМ происходит сравнение данных в регистрах наработки ДДМ и ББ, и в дальнейшем расчет приращения потребления производится от этих значений (синхронизация), то есть накопленное ранее в ДДМ значение наработки не учитываются. Если ББ потерял связь с ДДМ или был отключен, при первом же приеме информации от ДДМ во внутренний регистр потребления ББ будет добавлено потребление, учтенное ДДМ за период отсутствия связи с ББ (если номер ДДМ за это время не изменялся).

При замене ДДМ при первом сеансе связи происходит синхронизация аналогично вышеописанному, что позволяет проводить замену ДДМ (или ББ) счетчика в процессе эксплуатации. См. также примечание к таблице 2.2.

Имя, № подл.	Подп. и дата
Взам. инв.№	Инд. № дубл.
Подп. и дата	Подп. и дата

Изм	Кол.уч.	Лист	№ док.	Подп.	Дата.	ВНКЛ.411152.030 РЭ	Лист

2.8.6 Индикация показаний

Вывод информации на дисплей начинается с индикации всех символов дисплея, версии в формате «П-Х.ХХ», где Х.ХХ – номер версии, далее следует вывод заводского номера счетчика в формате «Н-XXXXXX», где XXXXXX – заводской номер счетчика, далее – показания с ведущими нулями. Далее счетчик переходит в основной режим индикации.

В основном режиме индикации на дисплей последовательно выводятся данные в зависимости от установленного режима индикации и тарифного расписания: вывод даты, времени, текущего потребления по каждому тарифу и потребления на РДЧ текущего месяца, мощности (текущей, пиковой), а также суммарного потребления по всем тарифам. Нули перед значащими цифрами показаний не отображаются.

Номер версии и заводской номер счетчика индицируются только при включении счетчика, остальные параметры, установленные при конфигурировании счетчика, повторяются циклически, при этом время индикации каждого параметра составляет 10 секунд. Индицируемые параметры сопровождаются соответствующими служебными символами и индикацией единиц измерения (см. рисунок 3).

В верхней строке дисплея расположены индикатор чувствительности и самохода, выполненный в виде круга, имитирующего вращение диска при токах, превышающих ток, соответствующей чувствительности (стартовый ток) (ИЧС).



Рисунок 3 – Расположение полей дисплея счетчика

В поле «**Потребление/Мощность/Дата**» выводятся показания (текущие или на расчетный день и час, далее РДЧ), или значение мощности (текущей, текущей пиковой на заданном интервале, максимальной пиковой мощности на РДЧ), или дата в формате «ДД:ММ ГГГГ», или текущее значение ЧРВ счетчика в формате «ЧЧ : ММ СС»;

В поле «**Единица измерения**» выводится единица измерения индицируемой величины (энергии, мощности).

Инд. № подл.	Подп. и дата
Взам. инв. №	Инд. № дубл.
Подп. и дата	Инд. № инв.
Инд. № подл.	Подп. и дата

Изм.	Кол.уч.	Лист	№ док.	Подп.	Дата.	ВНКЛ.411152.030 РЭ	Лист
							23

Поле **«Индицируемый тариф»** используется только при многотарифном учете. В поле выводится номер тарифа **индицируемых показаний** (текущих или на РДЧ), сопровождаемый словом «Тариф», или сообщение «Всего» при выводе суммарных показаний.

Поле **«Действующий тариф»** используется только в многотарифном учете. В поле выводится номер тарифа, действующего на текущий момент времени.

Служебные символы на дисплее означают:

- **«РДЧ»** - появляется в момент индикации максимальной пиковой мощности на РДЧ или потребления на РДЧ (потарифно или суммарно);
- **«Смена информации»** - предупреждает о смене информации на дисплее, начинает мигать за 3 секунды до момента смены информации на дисплее.
- **«Подключение интерфейсов»** - загорается при подключении интерфейса RS-232.
- **«ДДМ»** - включается, если в счетчик занесено значение номера ДДМ, отличное от нуля. Символ мигает при приеме информации от ДДМ, номер которого записан в счетчик.
- **«Пиковая мощность/превышение лимита»** - символ появляется при индикации в поле «потребление / мощность / дата» максимальной пиковой мощности на РДЧ. Символ мигает при превышении установленного порога мощности.
- **«СПИ»** - индицирует готовность СПИ к переключению индикации – последовательному выводу на дисплей счетчика измеряемых величин. Символ гаснет, если к СПИ поднесен предмет или если подключен интерфейс RS-232, так как в этом случае СПИ, блокируется.
- **«ИЧС»** - индикатор чувствительности/самохода: имитирует вращение диска при протекании тока, превышающего стартовый ток счетчика.
- **«Время»** - символ появляется при индикации текущего значения ЧРВ на дисплее счетчика (в поле «потребление/мощность/дата»). Символ мигает, если дата/время счетчика не установлены или ЧРВ неисправны.

При работе в однотарифном режиме номер тарифа не указывается, символы «Действующий тариф» не индицируются.

Показания ЧРВ счетчика отображаются в формате

ДД . ММ . ГГ Н при индикации даты,
где Д – день месяца, М – месяц, Г – год, Н – день недели;

ЧЧ – ММ СС при индикации времени,
где Ч – час, М – минуты, С – секунды.

В счетчике предусмотрено два режима отображения информации:

- **автопереключение индикации.** Индицируемые величины выводятся на дисплей счетчика последовательно, каждая на 10 секунд. Список индицируемых величин задается при установке счетчика;
- **индикация показаний по текущему тарифу** (действующему на текущий момент времени).

Изн.	№ подлп	Подп. и дата	Взам. инв.№	Индв. № дубл.	Подп. и дата
------	---------	--------------	-------------	---------------	--------------

Изм.	Кол.уч.	Лист	№ док.	Подп.	Дата.	ВНКЛ.411152.030 РЭ	Лист
							24

ПРИМЕРЫ ИНДИКАЦИИ

В примерах использован типовой вид дисплея счетчика РИМ 586.01. Для счетчиков РИМ 532.01 некоторые из приведенных величин не индицируются.

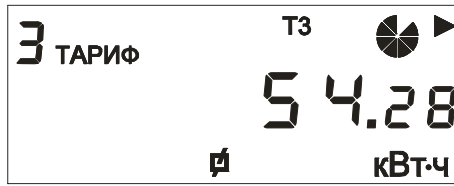


Рисунок 5 – Пример индикации текущего потребления по действующему на данный момент тарифу (ТЗ – действующий тариф)



Рисунок 6 – Пример индикации суммарного потребления по всем тарифам

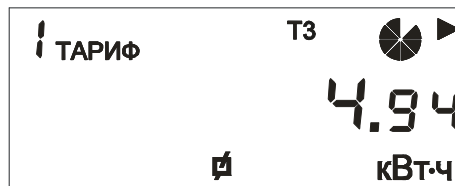


Рисунок 7 – Пример индикации текущего потребления по 1 тарифу при условии, что на текущий момент времени действует тариф ТЗ

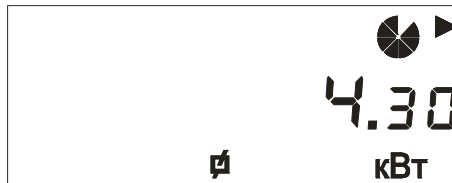


Рисунок 8 – Пример индикации текущей мощности



Рисунок 9 – Пример индикации текущей пиковой мощности



Рисунок 10 – Пример индикации даты фиксации текущей пиковой мощности



Рисунок 11 – Пример индикации времени фиксации текущей пиковой мощности

Подп. и дата	
Инв. № дубл.	
Взам. инв. №	
Подп. и дата	
Инв. № подл.	

Изм	Кол.уч.	Лист	№ док.	Подп.	Дата.

ВНКЛ.411152.030 РЭ

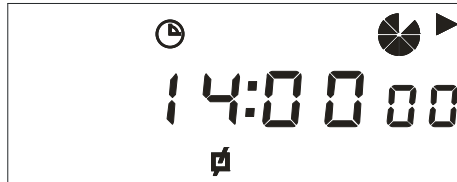


Рисунок 12 – Пример индикации текущего времени ЧРВ счетчика



Рисунок 13 – Пример индикации текущей даты ЧРВ счетчика



Рисунок 14 – Пример индикации суммарного потребления на РДЧ

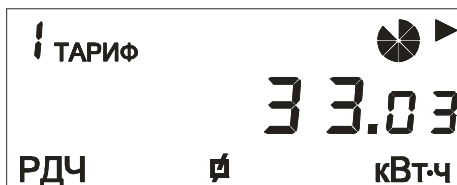


Рисунок 15 – Пример индикации потребления на РДЧ по первому тарифу

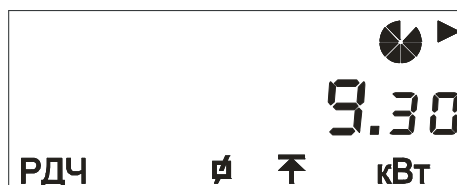


Рисунок 16 – Пример индикации пиковой мощности на РДЧ



Рисунок 17 – Пример индикации даты фиксации пиковой мощности на РДЧ (последнее из зафиксированных значений)



Рисунок 18 – Пример индикации времени фиксации пиковой мощности на РДЧ

Имя, № подл.	Подп. и дата
Взам. инв.№	Индв. № дубл.
Подп. и дата	Подп. и дата

Изм	Кол.уч.	Лист	№ док.	Подп.	Дата.

ВНКЛ.411152.030 РЭ

2.9 Средства измерения, инструмент и принадлежности

Перечень средств измерения, инструментов и принадлежностей, необходимых для проведения ремонта и поверки, приведен в руководстве по ремонту ВНКЛ.411152.030 ИР и методике поверки ВНКЛ.411152.030 ДИ.

Для конфигурирования счетчика перед его установкой требуется:

– при конфигурировании по PLC - модем технологический РМ 056.01 ВНКЛ.426487.012. Установка сетевого адреса и считывание информации со счетчика по PLC осуществляется при помощи ПК с установленной программой программы «Crowd_Pk.exe», которая поставляется с модемом технологическим РМ 056.01.

Внимание! При поставке от изготовителя установлены параметры связи:

номер группы (десятичный) соответствует **третьей и четвертой** цифрам заводского номера,

адрес счетчика (десятичный) соответствует **пятой и шестой** цифрам заводского номера;

Комбинация цифр 00 является запрещенной. В это случае номеру группы и (или) адресу присваивается значение 100.

– при конфигурировании счетчиков по интерфейсу RS-232 необходимы:

1 Для счетчиков РИМ 586.01, РИМ 185.01: ПК с установленной программой конфигуратором «Setting_Rm_586.exe»

2 Для счетчиков РИМ 532.01: ПК с установленной программой конфигуратором «Setting_2P_DR.exe», или ППД РМРМ2055РКЧ, в который предварительно внесены данные, которые потребуется занести в счетчики.

2.10 Маркировка и пломбирование

2.10.1 Маркировка счетчика, содержащая тип счетчика, фирменный знак производителя, заводской номер, штриховой код счетчика, год выпуска и другие символы, предусмотренные ГОСТ Р 52320-2005, нанесена на шильдике счетчика (ББ), закрепленном на кожухе.

2.10.2 Маркировка ДДМ, включающая тип, заводской номер, штриховой код ДДМ, год выпуска нанесены на корпусе ДДМ.

2.10.3 Корпус счетчика пломбируется свинцовой пломбой Госповерителя в верхней части корпуса. Крышка клеммника счетчика пломбируется свинцовой пломбой энергосбытовой (эксплуатирующей) организации (см. приложение Б).

Внимание! Пломбу на счетчик (ББ) следует навешивать только с использованием монопласти полиэфирной термофиксированной диаметром 0,4-0,5 мм ТУ 6-13-05018335-57-96 или аналогичной по техническим характеристикам. Использование пломбировочной проволоки или комбинированной лески пломбировочной недопустимо.

2.10.4 Корпус ДДМ пломбируется пломбой Госповерителя. Пломба устанавливается в отверстия на приливах основания и крышки ДДМ (см. приложение Б).

ВНИМАНИЕ! Пломбу на ДДМ следует навешивать только с использованием проволоки пломбировочной, изготовленной из нержавеющей стали (например проволоки 12X18Н10Т-ТС или аналогичной).

Подп. и дата
Инв. № дубл.
Взам. инв. №
Подп. и дата
Инв. № подл.

Изм	Кол.уч.	Лист	№ док.	Подп.	Дата.	ВНКЛ.411152.030 РЭ	Лист
							28

3 ИСПОЛЬЗОВАНИЕ СЧЕТЧИКА

3.1 Эксплуатационные ограничения

3.1.1 Подача на счетчик (ББ или ДДМ) напряжения более 380 В в течение длительного времени может привести к выходу счетчика (ББ) и ДДМ из строя.

3.1.2 Счетчик (ББ) имеет гальваническую связь между цепями тока и напряжения, поэтому при групповых операциях контроля и поверки поверочные установки должны иметь разделительные трансформаторы в цепях напряжения либо тока.

3.1.3 Счетчик (ББ) должен быть защищен от воздействия солнечного излучения, от воздействия атмосферных осадков.

3.1.4 Провод ответвления от ВЛ к абоненту для установки ДДМ должен быть сечением от 16 до 35 мм².

3.2 Подготовка изделия к использованию

3.2.1 Меры безопасности

3.2.1.1 По защите обслуживающего персонала счетчик относится к классу защиты II по ГОСТ 12.2.007.0-75.

3.2.1.2 Монтаж и эксплуатация счетчика должны проводиться в соответствии с действующими правилами технической эксплуатации электроустановок.

3.2.1.3 Монтаж, демонтаж, вскрытие, поверку и клеймение должны производить специально уполномоченные организации и лица согласно действующим правилам по монтажу электроустановок.

3.2.1.4 Общий провод схемы счетчика находится под потенциалом фазы, поэтому наладка счетчика должна проводиться с использованием развязывающих трансформаторов.

3.2.2 Порядок внешнего осмотра счетчика (ББ) и ДДМ перед установкой

Перед установкой счетчика (ББ) следует проверить внешним осмотром:

- целостность корпуса, крышки клеммника и клеммной колодки;
- наличие пломбы службы госповерки, которая должна быть навешена с помощью мономонити полиэфирной термофиксированной.

Перед установкой ДДМ следует проверить внешним осмотром:

- целостность корпуса ДДМ, элементов конструкции прокалывающих зажимов и проводов ДДМ для подключения к сети;
- наличие пломбы службы госповерки;
- соответствие данных прокалывающих зажимов сечению проводов спуска.

3.2.3 Порядок установки счетчика

3.2.3.1 Установка счетчика должна производиться квалифицированным электромонтером уполномоченной организации, ознакомленным с настоящим руководством по эксплуатации.

Внимание! При установке счетчиков РиМ 586.01, РиМ 532.01 необходимо установить ДДМ (см. п. 3.2.3.2), записать в ББ счетчика номер ДДМ в строгом соответствии с номером, указанным на корпусе ДДМ, установленного у данного абонента.

Подп. и дата	
Инв. № дубл.	
Взам. инв. №	
Подп. и дата	
Инв. № подл.	

Изм.	Кол.уч.	Лист	№ док.	Подп.	Дата.	ВНКЛ.411152.030 РЭ	Лист
							29

3.2.3.2 Установка ДДМ (для счетчиков РИМ 185.01 не выполнять)

Установка ДДМ производится согласно рисункам, приведенным в приложении В, в следующем порядке:

- а) **обесточить воздушную линию электропередачи;**
- б) отсоединить фазный провод спуска к абоненту от ВЛ на опоре;
- в) при необходимости распрямить изогнутый конец провода спуска для свободного прохождения провода спуска в отверстие ДДМ;
- г) зафиксировать сжим на корпусе ДДМ, предварительно продев в него **короткий вывод** ДДМ;
- д) надеть ДДМ на провод так, чтобы торец со светодиодами и клеммами был обращен в сторону опоры ВЛ;
- е) передвинуть ДДМ по проводу на расстояние 150 –200 мм от опоры ВЛ, и затянуть прокалывающий сжим.

Внимание! При закручивании гайки сжима следует фиксировать положение сжима относительно фазного провода с помощью специального ключа (см. рисунок В.2), вставив ключ в паз сжима со стороны, противоположной гайке;

ж) присоединить длинный вывод ДДМ к нулевому проводу ВЛ. Соединение осуществляется с помощью имеющегося в комплекте прокалывающего сжима;

з) зафиксировать номер ДДМ, указанный на его корпусе, в журнале, указав адрес абонента;

и) проверить функционирование ДДМ:

Признаки работоспособности ДДМ:

– после подачи напряжения на линию и наличии тока нагрузки светодиоды должны периодически мигать с частотой, пропорциональной мощности. Светодиод «ТМФ» должен начать мигание при токах нагрузки 20 мА. Светодиод «ТМ» должен мигать с периодом около 0,9 с при нагрузке 1 кВт. При больших токах нагрузки светодиод «ТМФ» может гореть постоянно (см. рисунок 1);

к) проверить передачу данных от ДДМ к ВУ по интерфейсам PLC и RF (см приложение Г).

Для этого после установки ДДМ на место эксплуатации следует использовать МТ РИМ 099.01 (или модем технологический РМ 056.01 и USB-RF). Модем запрашивает данные от ДДМ, находящиеся в зоне приема, и отображает принимаемые данные на экране ПК.

При проверке по интерфейсу PLC не допускается установка фильтров между местом подключения МТ и местом включения ДДМ.

3.2.3.3 Установка счетчика (ББ)

Установка счетчика (ББ) производится в следующем порядке:

- а) **обесточить сеть для установки счетчика (ББ);**
- б) разметить и просверлить крепежные отверстия в электрощитке по установочным размерам счетчика (ББ) (в случае замены подобрать выдвиганием кронштейна расстояние между верхней и нижними крепежными точками);
- в) затянуть винты крепления кронштейна к основанию корпуса счетчика (ББ);
- г) установить счетчик (ББ) на крепежные отверстия;
- д) подсоединить провода от ввода электрической энергии и нагрузки к счетчику (ББ) в соответствии со схемой подключения, имеющейся на клеммной крышке (см. приложение А);
- е) затянуть все контактные винты клеммников на клеммной колодке.

При установке счетчика рекомендуется применять монтажный компаунд или проводящую пасту при подключении алюминиевых проводов к зажимам счетчика. После нанесения пасты на место контакта затянуть соединение, подождать несколько минут, а затем подтянуть еще раз. Это ослабит влияние текучести алюминия в холодном состоянии;

Подп. и дата	
Инв. № дубл.	
Взам. инв. №	
Подп. и дата	
Инв. № подл.	

Изм	Кол.уч.	Лист	№ док.	Подп.	Дата.	ВНКЛ.411152.030 РЭ	Лист
							30

- ж) подать напряжение сети на счетчик;
- з) убедиться, что на дисплее счетчика (ББ) отображаются номер версии, далее заводской номер счетчика и далее исходные показания счетчика (в многотарифном режиме каждые 10 секунд индицируются показания по одному из установленных тарифов);
- и) при необходимости провести конфигурирование счетчика.

Рекомендуется проводить конфигурирование счетчиков до его установки у абонента

Конфигурирование по интерфейсу RS-232 выполняется в следующем порядке:

- снять напряжение 220 В со счетчика (ББ);
- подключить выход интерфейса RS-232 счетчика (ББ) к ПК с установленной программой конфигурирования. При использовании ППД подключить выход интерфейса RS-232 счетчика к разъему интерфейса RS-232 ППД при помощи кабеля КПРО6 ВНКЛ.426479.011, который входит в комплект ППД. Порядок работы с ППД описан в руководстве пользователя;
- подать напряжение 220 В на счетчик (ББ);
- выполнить конфигурирование счетчика (задать параметры тарифного расписания, параметры отображения информации и др).

Внимание! Для счетчика РиМ 586.01, РиМ 532.01 необходимо задать заводской номер ДДМ, установленного на спуске ВЛ к данному абоненту. Для счетчиков РиМ 185.01 задавать номер ДДМ=0;

- проверить и при необходимости установить текущее время счетчика;
- снять напряжение 220 В со счетчика (ББ);
- отключить кабель от разъема RS-232 от счетчика (ББ).

По окончании конфигурирования занести параметры установленного тарифного расписания и другие служебные параметры в соответствующий раздел паспорта, а также в документы, предусмотренные правилами организации, проводившей установку счетчика.

Конфигурирование по интерфейсу PLC

При необходимости провести конфигурирование счетчика по интерфейсу PLC необходимо подключить УСПД или иные ВУ с интерфейсом PLC к той же фазе сети, от которой запитан счетчик, а затем произвести конфигурирование в соответствии с указаниями, приведенными в эксплуатационных документах на используемые ВУ. В частности, при использовании модема технологического РМ056.01 конфигурирование выполняется с использованием программы Crowd_Pk.exe, установленной на ПК (см. приложение Ж).

Конфигурирование по интерфейсу RF выполняется в последовательности:

- подключить USB-RF к USB порту ПК с установленной программой конфигурирования;
- подать напряжение 220 В на счетчик;
- выполнить конфигурирование счетчика.

Порядок работы с USB-RF описан в приложении Г.

- к) Провести проверку работоспособности счетчика (ББ):

Признаки работоспособности счетчика (ББ):

- после подачи напряжения на счетчик (ББ) и при наличии тока нагрузки индикатор ТМ должен периодически мигать с частотой, пропорциональной мощности. При нагрузке около 1 кВт индикатор ТМ должен мигать с периодом около 0,9 с. Индикатор «ИЧС» на дисплее должен вращаться при токах нагрузки около 20 мА, при больших токах нагрузки может вращаться с постоянной частотой, не зависящей от тока нагрузки;

Подп. и дата	
Инв. № дубл.	
Взам. инв. №	
Подп. и дата	
Инв. № подл.	

Изм	Кол.уч.	Лист	№ док.	Подп.	Дата.
ВНКЛ.411152.030 РЭ					

Лист
31

- индикатор ДДМ на дисплее ББ должен периодически мигать при наличии ДДМ (см. рисунок 3);
- провести считывание данных по интерфейсу RF при помощи USB-RF или ППД (в зависимости от варианта исполнения счетчика). Порядок работы с USB-RF или ППД описан в руководстве пользователя на соответствующее устройство;
- провести считывание данных по интерфейсу PLC при помощи модема технологического РМ 056.01 или других ВУ в соответствии с руководством по эксплуатации на используемые ВУ;
- л) установить клеммную крышку и опломбировать пломбой энергосбытовой (эксплуатирующей) организации;
- м) заполнить раздел паспорта на счетчик «Свидетельство о вводе в эксплуатацию»;
- н) занести данные сетевого адреса, параметры тарифного расписания, установленные режимы отображения информации в паспорт счетчика, а также в документы, предусмотренные требованиями организации, проводящей установку счетчика.

3.2.4 Контроль работоспособности счетчика в процессе эксплуатации

Показателями работоспособности в процессе эксплуатации являются:

- наличие показаний на дисплее счетчика (ББ);
- мигание индикаторов ТМ счетчика (ББ) и ДДМ с частотой, пропорциональной мощности, подаваемой на счетчик;
- передача данных по интерфейсу RF для счетчиков РИМ 586.01, РИМ 532.01;
- передача данных по интерфейсу PLC;
- мигание индикатора «ДДМ» на дисплее ББ (происходит при приеме информации от ДДМ) для счетчиков РИМ 586.01, РИМ 532.01 (см. рисунок 3);
- исправность ЧРВ - отсутствие мигания поля «Время» (см. рисунок 3) на дисплее ББ.

Имя, № подл.	Подп. и дата	Взам. инв.№	Инв. № дубл.	Подп. и дата

Изм	Кол.уч.	Лист	№ док.	Подп.	Дата.	ВНКЛ.411152.030 РЭ	Лист
							32

4 ТЕХНИЧЕСКОЕ ОБСЛУЖИВАНИЕ

4.1 Счетчики являются автоматическими приборами и специальных мер по техническому обслуживанию не требуют. Периодически следует очищать кожух счетчиков от пыли и загрязнений.

4.2 Поверка счетчика проводится по ВНКЛ.411152.030 ДИ. Межповерочный интервал – 16 лет для счетчика (ББ), 30 лет для ДДМ.

ВНИМАНИЕ! При отличии даты поверки ББ счетчика от даты поверки ДДМ счетчик в целом считается поверенным, если не истек срок действия поверительного клейма как ББ, так и ДДМ. Даты поверки указаны в паспортах счетчика (ББ) и ДДМ.

5 ТЕКУЩИЙ РЕМОНТ

Счетчик не подлежит ремонту на месте эксплуатации.

6 ТРАНСПОРТИРОВАНИЕ И ХРАНЕНИЕ

6.1 Счетчики могут транспортироваться в крытых железнодорожных вагонах, в герметизированных отапливаемых отсеках самолетов, перевозиться автомобильным, водным транспортом с защитой от дождя и снега.

6.2 Условия транспортирования: в транспортной и потребительской таре при условиях тряски с ускорением не более 30 м/с² при частоте ударов от 80 до 120 в минуту, при температуре окружающего воздуха от минус 50 до 70 °С, верхнем значении относительной влажности воздуха 95 % при температуре 30 °С.

6.3 Счетчик хранят в закрытых помещениях при температуре от 0 до 40 °С и относительной влажности воздуха не более 80 % при температуре 35 °С при отсутствии агрессивных паров и газов.

Имя № подл	Подп. и дата	Взам. инв.№	Инв. № дубл.	Подп. и дата

Изм	Кол.уч.	Лист	№ док.	Подп.	Дата.	ВНКЛ.411152.030 РЭ	Лист
							33

7 УКАЗАНИЯ ПО ЭКСПЛУАТАЦИИ

7.1 Условия эксплуатации счетчиков (ББ): У2 по ГОСТ 15150-69 – в палатках, металлических и иных помещениях без теплоизоляции, при отсутствии прямого воздействия солнечного излучения и атмосферных осадков, при температуре окружающего воздуха от минус 40 до 55 °С, верхнем значении относительной влажности воздуха 100 % при температуре окружающего воздуха 25 °С, атмосферном давлении от 70 до 106,7 кПа (от 537 до 800 мм рт. ст.).

7.2 Условия эксплуатации ДДМ: У1 по ГОСТ 15150-69 - на открытом воздухе при температуре окружающего воздуха от минус 40 до 55 °С , верхнем значении относительной влажности окружающего воздуха 100 % при температуре 25 °С.

7.3 Условия эксплуатации пульта переноса данных RMPM2055PKЧ: У2 по ГОСТ 15150-69 при отсутствии прямого воздействия атмосферных осадков, при температуре окружающего воздуха от минус 10 до 40 °С, верхнем значении относительной влажности воздуха 100 % при температуре окружающего воздуха 25 °С, атмосферном давлении от 70 до 106,7 кПа (от 537 до 800 мм рт. ст.).

7.4 Условия эксплуатации конвертора USB-RF РИМ043.01: У2 по ГОСТ 15150-69 при отсутствии прямого воздействия атмосферных осадков, при температуре окружающего воздуха от минус 10 до 40 °С, верхнем значении относительной влажности воздуха 100 % при температуре окружающего воздуха 25 °С, атмосферном давлении от 70 до 106,7 кПа (от 537 до 800 мм рт. ст.).

7.5 Условия эксплуатации модема технологического РМ 056.01: У2 по ГОСТ 15150-69 при отсутствии прямого воздействия солнечного излучения и атмосферных осадков, при температуре окружающего воздуха от минус 10 до 40 °С, верхнем значении относительной влажности воздуха 100 % при температуре окружающего воздуха 25 °С, атмосферном давлении от 70 до 106,7 кПа (от 537 до 800 мм рт. ст.).

7.6 Установка, монтаж и эксплуатация счетчиков должны производиться в соответствии с руководством по эксплуатации и паспортом. Схемы подключения счетчиков приведены в приложении А.

7.7 Потребителю электрической энергии, эксплуатирующему счетчик, запрещается проводить любые работы по установке, монтажу и техническому обслуживанию счетчиков.

8 ГАРАНТИИ ИЗГОТОВИТЕЛЯ

8.1 Изготовитель гарантирует соответствие счетчиков требованиям настоящих технических условий и ГОСТ Р 52320-2005 при соблюдении условий эксплуатации, хранения и транспортирования.

8.2 Гарантийный срок эксплуатации счетчиков – 5 лет.

8.3 Гарантийный срок исчисляется с даты ввода счетчика в эксплуатацию.

8.4 При отсутствии отметки о вводе в эксплуатацию гарантийный срок эксплуатации исчисляется с даты передачи (отгрузки) счетчика покупателю. Если день передачи (отгрузки) установить невозможно, гарантийный срок эксплуатации исчисляется с даты изготовления счетчика.

8.5 Гарантийные обязательства не распространяются на счетчики:

- а) с нарушенной пломбой Госповерителя;
- б) со следами взлома, самостоятельного ремонта;
- в) с механическими повреждениями элементов конструкции счетчика или оплавлением корпуса, вызванными внешними воздействиями;
- г) с расплавлением или выгоранием клеммников вследствие слабой затяжки винтов клеммной колодки при установке счетчика.

Примечание – При представлении счетчика для ремонта или замены в течение гарантийного срока обязательно предъявление настоящего паспорта с отметками о дате выпуска и дате ввода в эксплуатацию.

Изнв. № дубл.	Подп. и дата
Взам. инв. №	Подп. и дата
Изнв. № подл	Подп. и дата

Изм	Кол.уч.	Лист	№ док.	Подп.	Дата.	ВНКЛ.411152.030 РЭ	Лист
							34

ПРИЛОЖЕНИЕ А
(обязательное)
Схемы подключения счетчиков при эксплуатации

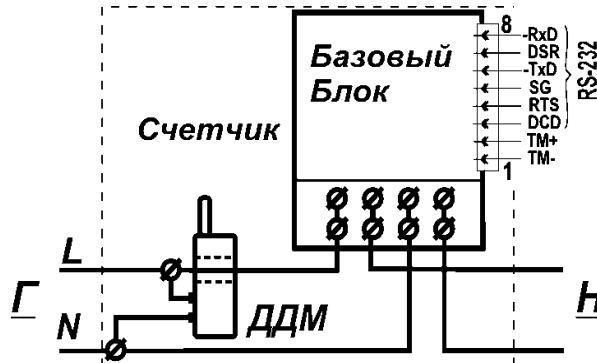


Рисунок А.1 – Схема подключения счетчиков РИМ 532.01, РИМ 586.01

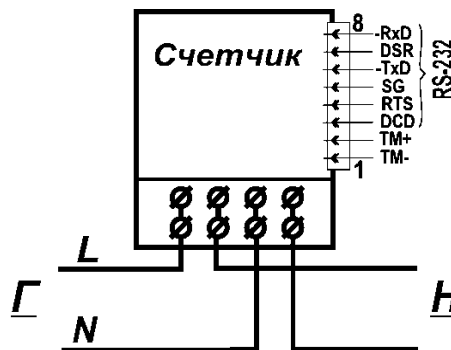


Рисунок А.2 – Схема подключения счетчиков РИМ 185.01

На схемах подключения обозначено:

Г-сторона генератора, Н-сторона нагрузки

TM+, TM- - выходы импульсного выходного устройства

-RxD, DSR, -TxD, SG, RTS, DCD – выходы интерфейса RS-232

L – фаза, N - нуль

Изм.	Кол.уч.	Лист	№ док.	Подп.	Дата.

**ПРИЛОЖЕНИЕ Б
(обязательное)
Места установки пломб**

Место установки пломб Госповерителя

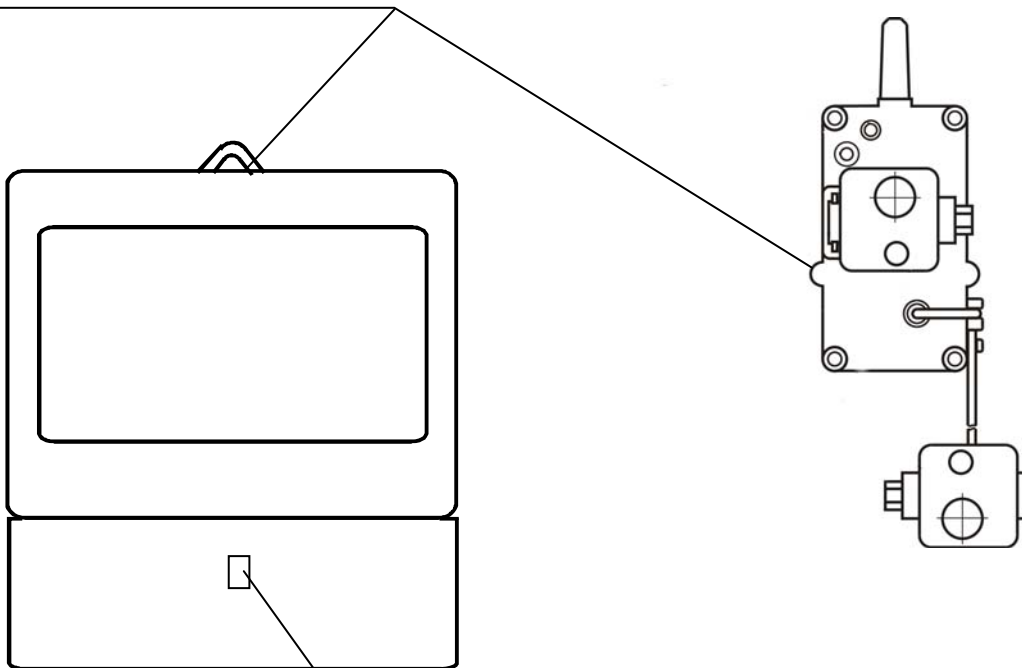


Рисунок Б.1

Место установки пломбы
Энергосбытовой организации

Изм	Кол.уч.	Лист	№ док.	Подп.	Дата.

Изм. № дубл.

Взам. инв. №

Подп. и дата

Подп. и дата

Изм. № подл

Изм	Кол.уч.	Лист	№ док.	Подп.	Дата.

ВНКЛ.411152.030 РЭ

Лист

36

**ПРИЛОЖЕНИЕ В
(обязательное)
Схема установки ДДМ**

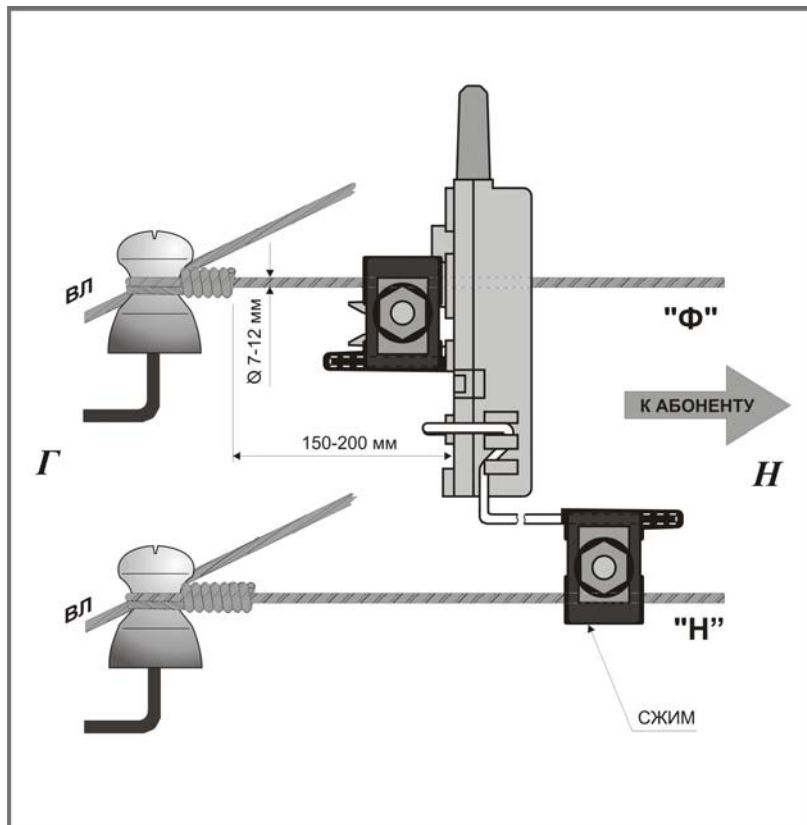


Рисунок В.1 – Схема установки ДДМ

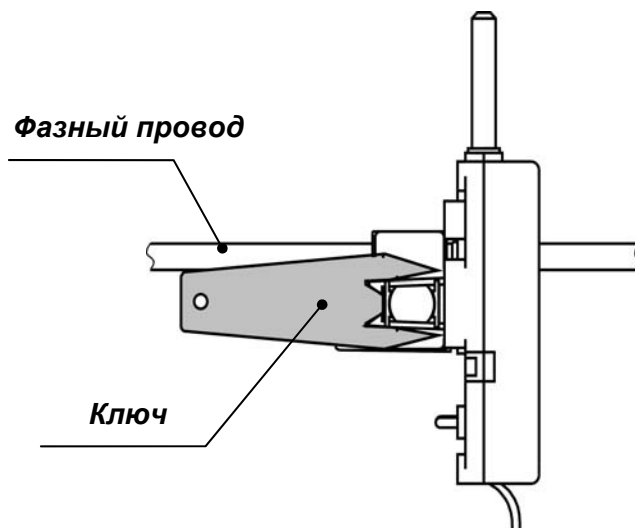


Рисунок В.2 – Схема закрепления ДДМ на фазном проводе

Изм.	Кол.уч.	Лист	№ док.	Подп.	Дата.

ВНКЛ.411152.030 РЭ

Лист

37

ПРИЛОЖЕНИЕ Г
(обязательное)

Порядок работы со счетчиками (ББ и ДДМ) по интерфейсам PLC и RF с использованием программы Crowd_Pk.exe

Считывание информации от счетчиков (ББ и ДДМ) по интерфейсам PLC и RF, а также установка их адресации и других служебных параметров проводится при помощи программы Crowd_Pk.exe.

Программа работает под управлением операционных систем Windows 98 и выше. Для работы программы требуется: HDD 10 М байт свободного места, RAM 64 М байт, процессор типа Pentium.

На Закладке «РиМ» рабочего окна программы показаны основные параметры счетчиков (ББ): количество потребленной электрической энергии, параметры адресации по интерфейсам PLC и RF, маршруты ретрансляции, информация о счетчике (тип, заводской номер, время работы).

Для считывания и конфигурирования каждому типу счетчиков отведена соответствующая закладка:

- для счетчиков РиМ 185.01 закладка «185»,
- для счетчиков РиМ 532.01 закладка «532»,
- для счетчиков РиМ 586.01 закладка «586»,
- для ДДМ закладка «109».

Остальные закладки используются при работе с другими устройствами.

I Порядок работы по интерфейсу PLC

Считывание информации от счетчиков (ББ и ДДМ) по интерфейсу PLC, а также установка их адресации и других служебных параметров проводится при помощи программы Crowd_Pk.exe в следующем порядке:

1 Подключить модем технологический РМ 056.01 к СОМ – порту ПК (ноутбука) с установленной программой Crowd_Pk.exe при помощи кабеля КСК ВНКЛ.426479.033, входящего в комплект модема.

2 Подключить сетевой кабель модема к фазе сетевой линии подключения счетчика (ББ, ДДМ). Между счетчиком (ББ, ДДМ) и модемом не должно быть разделительных трансформаторов и заграждающих фильтров.

Внимание! Подключение осуществлять при отключенном сетевом напряжении.

3 Запустить программу Crowd_Pk.exe, в рабочем окне программы «Программирование устройств через Pс (радио)» выбрать номер используемого СОМ - порта, далее выбрать необходимый частотный канал (1-8), допустимое число таймаутов выбрать 5.

4 Нажать кнопку «Режим совместимости».

5 Подать на счетчик (ББ, ДДМ) и модем сетевое напряжение. Убедиться в работоспособности модема по появлению номера версии на дисплее модема.

6 Нажать кнопку «Установить связь» в рабочем окне программы.

7 Считывание данных со счетчика (ББ) проводится в последовательности:

– в поле «Номер цели» ввести заводской номер счетчика (ББ), установить номер ретранслятора равным заводскому номеру счетчика (ББ), индекс ретрансляции равным 0. Пароль вводить не обязательно;

– считать номер группы и адрес, которые появляются в полях «Группа цели» и «Адрес цели» (сетевой адрес) при нажатии кнопки «Прочитать» на панели «Инфо». При установлении связи в окне программы должен появиться символ круга зеленого цвета.

Подп. и дата
Инв. № дубл.
Взам. инв. №
Подп. и дата
Инв. № подл.

Изм.	Кол.уч.	Лист	№ док.	Подп.	Дата.	ВНКЛ.411152.030 РЭ	Лист
							38

При выпуске из производства

номер группы (десятичный) соответствует третьей и четвертой цифрам заводского номера,

адрес счетчика (десятичный) соответствует пятой и шестой цифрам заводского номера.

Если счетчик (ББ) был в эксплуатации, номер группы или адрес могут быть установлены эксплуатирующей организацией.

Внимание! сочетание цифр 00 для номера в группе является запрещенным. В этом случае следует устанавливать значение 100 (десятичное).

– считать показания счетчика (ББ) и служебную информацию, нажав на кнопку «Прочитать» на панели «Показания».

8 Считывание данных с ДДМ

– в поле «Номер цели» ввести заводской номер ДДМ, установить номер ретранслятора равным заводскому номеру ДДМ, индекс ретрансляции равным 0. Пароль вводить не обязательно;

– считать номер группы и адрес ДДМ, которые появляются в полях «Группа цели» и «Адрес цели» (сетевой адрес) при нажатии кнопки «Прочитать» на панели «Инфо»;

При выпуске из производства

номер группы (десятичный) соответствует третьей и четвертой цифрам заводского номера,

адрес счетчика (десятичный) соответствует пятой и шестой цифрам заводского номера.

Если ДДМ был в эксплуатации, номер группы или адрес могут быть установлены эксплуатирующей организацией.

Внимание! сочетание цифр 00 для номера в группе является запрещенным. В этом случае следует устанавливать значение 100 (десятичное);

– считать показания ДДМ и служебную информацию, нажав на кнопку «Прочитать» панели «Показания».

9 Запись нового сетевого адреса счетчика (ББ, ДДМ) проводится в последовательности:

– в поле «Номер цели» ввести заводской номер счетчика (ББ), установить номер ретранслятора равным заводскому номеру счетчика (ББ), индекс ретрансляции равным 0.

– указать пароль в окне «Пароль».

При выпуске из производства в счетчике установлен пустой транспортный пароль, равный 0000 0000 0000h, т.е. в поле «Пароль» ничего вводить не следует.

Для счетчиков, бывших в эксплуатации, пароль устанавливается эксплуатирующей организацией.

Внимание! Неверный пароль, введенный трижды, блокирует обращение к счетчику на 5 минут;

– считать номер группы и адрес счетчика, которые появляются в полях «Группа цели» и «Адрес цели» (сетевой адрес) при нажатии кнопки «Прочитать» на панели «Инфо»;

– перейти на панель «PIm-Адрес»,

– ввести необходимый номер группы и адрес в группе в поля «Группа для записи» и «Адрес для записи», нажать кнопку «Записать».

Подп. и дата	
Инв. № дубл.	
Взам. инв. №	
Подп. и дата	
Инв. № подл.	

Изм.	Кол.уч.	Лист	№ док.	Подп.	Дата.	ВНКЛ.411152.030 РЭ	Лист
							39

10 Запись нового пароля счетчика (ББ) и ДДМ проводится в последовательности:

- в поле «Номер цели» ввести заводской номер счетчика (ББ, ДДМ), установить номер ретранслятора равным заводскому номеру счетчика (ББ, ДДМ), индекс ретрансляции равным 0.
- указать текущий пароль в окне «Пароль»;
- нажать кнопку «Установить связь» в рабочем окне программы. При установлении связи в окне программы должен появиться символ круга зеленого цвета;
- считать номер группы и адрес счетчика (ББ ДДМ), которые появляются в полях «Группа цели» и «Адрес цели» (сетевой адрес) при нажатии кнопки «Прочитать» на панели «Инфо»;
- ввести новый пароль на панели «Новый пароль», нажать кнопку «Записать пароль».

11 Фиксация показаний счетчиков на заданный момент времени (режим СК)

Время фиксации показаний в режиме СК задается относительно момента поступления команды «Стоп-кадр» (закладка «РИМ»). Значение времени (в секундах) может быть задано оператором или при помощи программных средств автоматизированной системы.

12 Просмотр показаний по тарифам, на расчетный день, по режиму СК

Действующие показания по каждому из установленных тарифов, показания на РДЧ, текущие показания и показания, зафиксированные в режиме СК, можно посмотреть на панели «РИМ», нажав кнопку «Прочитать», в панели «Показания», используя полосы прокрутки «Тариф», флаг «На расч. день». Полоса прокрутки «Энергия» не используется, так как счетчик измеряет только активную энергию.

13 Маршруты ретрансляции

Необходимые маршруты ретрансляции (последовательность передачи данных и команд при работе счетчика в составе автоматизированной системы) можно ввести на панели «РИМ», на панели «Маршруты ретрансляции». В полосе прокрутки «Маршрут» ввести необходимый номер маршрута (отсчет идет с 0), в полосе прокрутки «Адрес ретранслятора» ввести необходимый адрес. Номер маршрута и адрес ретранслятора задаются в процессе отладки автоматизированной системы.

14 Синхронизация ЧРВ (только для закладок «532», «586»)

Запустить или синхронизировать время ЧРВ счетчика (ББ) с часами ПК энергосбытовой организации можно используя закладку «185», «532», «586» (в соответствии с типом проверяемого счетчика). При нажатии кнопки «Синхронизировать» в панели «Время» происходит синхронизация. Также на этой панели можно отменить/включить автопереход на летнее время.

15 Поле «статус» потребления (только для закладок «532», «586»)

Статус определяет текущее состояние счетчика (ББ). При правильном подключении поле статуса должно быть пустым.

16 Панель «Пиковая мощность» (только для закладок «532», «586»)

Панель предназначена для просмотра значения текущей мощности, а также значения расчетных мощностей: пиковой мощности на интервале интегрирования от 1 до 60 минут (текущая пиковая мощность), максимальной пиковой мощности на месячном интервале, т.е. на расчетный день и час (максимальная пиковая мощность на РДЧ)

17 Панель «ДДМ» (только для закладок «532», «586»)

Позволяет посмотреть номер ДДМ, записанного в ББ, установленный режим тарификации счетчика, статус баланса, и последний сеанс

Номер ДДМ: номер ДДМ, занесенного в ББ данного счетчика.

Подп. и дата	
Инв. № дубл.	
Взам. инв. №	
Подп. и дата	
Инв. № подл.	

Изм	Кол.уч.	Лист	№ док.	Подп.	Дата.	ВНКЛ.411152.030 РЭ	Лист
							40

Режим тарификации ДДМ: если установлен режим авто, то превышение наработки ДДМ добавляется к наработке по действующему на текущий момент времени тарифу. В противном случае превышение относится к наработке по выбранному тарифу.

Статус баланса ДДМ: отображает небаланс потребления между ББ и ДДМ.

Последний сеанс: показывает время последнего обмена данными между ДДМ и ББ.

18 Панель «Режим радиомодема» (только для закладки «109»)

Позволяет просмотреть и записать параметры интерфейса RF, панель «Радиомодем» отображает мощность радиопередатчика, номер радиоканала.

19 Панель «Тарифное расписание» (только для закладок «532», «586»)

Панель предназначена для занесения тарифного расписания в счетчик (ББ), формирования перенесенных рабочих или праздничных дней на любой другой день, добавления выходных или праздничных дней.

Подробнее о работе с тарифным расписанием см. ПРИЛОЖЕНИЕ Ж.

20 Режим циклического опроса (используется для проверки характеристик интерфейсов RF и PLC)

Для того чтобы запустить режим циклического опроса следует в рабочем окне программы, установить опцию «Зациклить», нажать кнопку «Прочитать» на панели «Инфо», после чего ВУ будет опрашивать проверяемый ДДМ (ББ) на выбранном частотном канале в поле «Частотный канал» приблизительно 1 раз в 3 с.

Изн. № подл.	Подп. и дата	
	Взам. инв. №	
	Изн. № дубл.	
	Подп. и дата	

Изм.	Кол.уч.	Лист	№ док.	Подп.	Дата.	ВНКЛ.411152.030 РЭ	Лист
							41

II Порядок работы по интерфейсу RF

Программа *Crowd_Pk.exe* позволяет выполнять считывание информации со счетчиков и конфигурирование по интерфейсу RF с использованием USB-RF.

Считывание данных в режиме SR («радиомаяка») проводится в последовательности:

- 1 Подключить USB-RF к USB – порту ПК (ноутбука) с установленной программой Crowd_Pk.exe.
- 2 Запустить программу Crowd_Pk.exe, в рабочем окне программы «Программирование устройств через P1c (радио) выбрать номер используемого COM - порта, далее выбрать необходимый частотный канал (1-8), допускаемое число таймаутов выбрать 5.
- 3 Считывание данных со счетчика (ББ) проводится в последовательности:
 - перейти на закладку «Прием СОЭБ, СТЭБ»,
 - нажать кнопку «Старт».
 - в нижней таблице наблюдать появление информации о принятых счетчиках.

Считывание данных в режиме HD («сетевом») проводится в последовательности:

- 1 Подключить USB-RF к USB – порту ПК (ноутбука) с установленной программой Crowd_Pk.exe
- 2 Запустить программу Crowd_Pk.exe, в рабочем окне программы «Программирование устройств через P1c (радио) выбрать номер используемого COM - порта, далее выбрать необходимый частотный канал (1-8), допускаемое число таймаутов - выбрать 5.
- 4 Нажать кнопку «Радиомодем».
- 5 Нажать кнопку «Установить связь» в рабочем окне программы.
- 6 **Считывание данных с ББ** проводится в последовательности:
 - в поле «Номер цели» ввести заводской номер ББ, установить номер ретранслятора равным заводскому номеру ДДМ, индекс ретрансляции равным 1. Пароль вводить не обязательно, в поле «Источник» поставить 0;
 - считать номер группы и адрес ББ, которые появляются в полях «Группа цели» и «Адрес цели» (сетевой адрес) при нажатии кнопки «Прочитать» на панели «Инфо»;

При выпуске из производства

номер группы (десятичный) соответствует **третьей и четвертой** цифрам заводского номера, **адрес счетчика** (десятичный) соответствует **пятой и шестой** цифрам заводского номера.

Внимание! При сочетании цифр 00 номера в группе является запрещенным. В этом случае следует устанавливать значение 100 (десятичное);

- считать показания ББ и служебную информацию нажав на кнопку «Прочитать» панели «Показания».

Подп. и дата
Инв. № дубл.
Взам. инв. №
Подп. и дата
Инв. № подл

Изм	Кол.уч.	Лист	№ док.	Подп.	Дата.	ВНКЛ.411152.030 РЭ	Лист
							42

7 Считывание данных с ДДМ

– в поле «Номер цели» ввести заводской номер ДДМ, установить номер ретранслятора равным заводскому номеру ДДМ, индекс ретрансляции равным 0. Пароль вводить не обязательно в поле «Источник» поставить 0;

– считать номер группы и адрес ДДМ, которые появляются в полях «Группа цели» и «Адрес цели» (сетевой адрес) при нажатии кнопки «Прочитать» на панели «Инфо»;

При выпуске из производства

номер группы (десятичный) соответствует **третьей и четвертой** цифрам заводского номера, **адрес счетчика** (десятичный) соответствует **пятой и шестой** цифрам заводского номера.

Внимание! сочетание цифр 00 для номера в группе является запрещенным. В этом случае следует устанавливать значение 100 (десятичное);

– считать показания ДДМ и служебную информацию, нажав на кнопку «Прочитать» на панели «Показания».

8 Запись нового сетевого адреса ББ проводится в последовательности:

– в поле «Номер цели» ввести заводской номер ББ, установить номер ретранслятора равным заводскому номеру ДДМ, индекс ретрансляции равным 1, в поле «Источник» поставить 0 .

– указать пароль в окне «Пароль».

При выпуске из производства в ББ установлен пустой транспортный пароль, равный 0000 0000 0000h, т.е. в поле «Пароль» ничего вводить не следует.

Для счетчиков, бывших в эксплуатации, пароль устанавливается эксплуатирующей организацией.

Внимание! Неверный пароль, введенный трижды, блокирует обращение к счетчику на 5 минут;

– считать номер группы и адрес ББ, которые появляются в полях «Группа цели» и «Адрес цели» (сетевой адрес) при нажатии кнопки «Прочитать» на панели «Инфо»;

– Перейти на панель «P1m-Адрес»,

– ввести необходимый номер группы и адрес в группе в поля «Группа для записи» и «Адрес для записи», нажать кнопку «Записать».

9 Запись нового сетевого адреса ДДМ проводится в последовательности:

– в поле «Номер цели» ввести заводской номер ДДМ, установить номер ретранслятора равным заводскому номеру ДДМ, индекс ретрансляции равным 0, в поле «Источник» поставить 0 .

– указать пароль в окне «Пароль».

При выпуске из производства в ДДМ установлен пустой транспортный пароль, равный 0000 0000 0000h, т.е. в поле «Пароль» ничего вводить не следует.

Для счетчиков, бывших в эксплуатации, пароль устанавливается эксплуатирующей организацией.

Внимание! Неверный пароль, введенный трижды, блокирует обращение к счетчику на 5 минут;

– нажать кнопку «Установить связь» в рабочем окне программы, При установлении связи в окне программы должен появиться символ круга зеленого цвета

Подп. и дата
Инв. № дубл.
Взам. инв. №
Подп. и дата
Инв. № подл.

Изм.	Кол.уч.	Лист	№ док.	Подп.	Дата.	ВНКЛ.411152.030 РЭ	Лист
							43

14 Маршруты ретрансляции

Необходимые маршруты ретрансляции (последовательность передачи данных и команд при работе счетчика в составе автоматизированной системы) можно ввести на панели «РИМ», на панели «Маршруты ретрансляции». В полосе прокрутки «Маршрут» ввести необходимый номер маршрута (отсчет идет с 0), в полосе прокрутки «Адрес ретранслятора» ввести необходимый адрес. Номер маршрута и адрес ретранслятора задаются в процессе отладки автоматизированной системы.

15 Синхронизация ЧРВ (только для закладок «532», «586»)

Запустить или синхронизировать время ЧРВ счетчика (ББ) с ПК энергосбытовой организации можно, нажав при этом закладку «532», «586» (в соответствии с типом проверяемого счетчика) в рабочем окне «РИМ». При нажатии кнопки «Синхронизировать» в панели «Время» происходит синхронизация. Также на этой панели можно отменить/включить автопереход на летнее время.

16 Поле «статус» потребления (только для закладок «532», «586»)

Статус определяет текущее состояние счетчика (ББ). При правильном подключении поле статуса должно быть пустым.

17 Панель «Пиковая мощность» (только для закладок «532», «586»)

Просмотреть значения текущей мощности, а также значения расчетных мощностей: пиковой мощности на интервале интегрирования от 1 до 60 минут (текущая пиковая мощность), максимальной пиковой мощности на месячном интервале, т.е. на расчетный день и час (максимальная пиковая мощность на РДЧ).

18 Панель «ДДМ» (только для закладок «532», «586»)

Позволяет посмотреть номер записанного ДДМ в ББ, режим тарификации, статус баланса, и последний сеанс

Номер ДДМ: номер датчика мощности, работающего в паре с данным счетчиком.
Режим тарификации ДДМ: если установлен режим авто, то превышение добавляется к действующему тарифу. В противном случае превышение относится к выбранному тарифу.

Статус баланса ДДМ: отображает небаланс потребления между счетчиком и ДДМ. Последний сеанс: время последнего обмена данными между ДДМ и ББ.

19 Панель «Режим радиомодема» (только для закладки «109»)

Позволяет посмотреть текущие показания, значения текущей мощности (Вт) ДДМ, также позволяет посмотреть и записать параметры интерфейса RF, панель «Радиомодем» (мощность радиопередатчика, номер радиоканала).

20 Панель «Тарифное расписание» (только для закладок «532», «586»)

Панель предназначена для занесения тарифного расписания в счетчик (ББ), формирования перенесенных рабочих или праздничных дней на любой другой день, добавления выходных или праздничных дней.

Подробнее о работе с тарифным расписанием см. ПРИЛОЖЕНИЕ Ж.

21 Режим циклического опроса (используется для проверки характеристик интерфейсов RF и PLC)

Для того, чтобы запустить режим циклического опроса, следует в рабочем окне программы установить опцию «Зациклить», нажать кнопку «Прочитать» на панели «Инфо», после чего ВУ будет опрашивать проверяемый ДДМ на выбранном частотном канале в поле «Частотный канал» приблизительно 1 раз в 3 с.

Подп. и дата	
Инв. № дубл.	
Взам. инв. №	
Подп. и дата	
Инв. № подл.	

Изм	Кол.уч.	Лист	№ док.	Подп.	Дата.	ВНКЛ.411152.030 РЭ	Лист
							45

**ПРИЛОЖЕНИЕ Д
(обязательное)**

Краткое руководство по работе с программой конфигурирования Setting_2P_DR.exe

1 Программа *Setting_2P_DR.exe* предназначена для считывания информации ББ счетчиков РИМ 532.01 по интерфейсу RS-232, а также для их конфигурирования (задания тарифного расписания, параметров индикации и других служебных параметров счетчиков) с использованием ПК.

Программа работает под управлением операционных систем Windows 98, XP, Me, 2000, 2003. Для работы программы требуется: HDD 10 Мбайт свободного места, RAM 64 Мбайт, процессор типа Pentium.

2 Счетчики поставляются производителем со следующими установками:

- Пароль для доступа (транспортный пароль) – равен 0.
- Работа в одготарифном режиме.
- На дисплей выводятся только текущие показания потребленной электроэнергии.
- Текущее время ЧРВ соответствует часовому поясу производителя.
- Установлен флаг автоматического перехода на летнее / зимнее время.
- Расчетный день и час – 01 день 00 час.
- Номер ДДМ установлен равным 0.

Программа позволяет изменить эти установки, а также установить текущее время счетчика, соответствующее часовому поясу места эксплуатации счетчика.

3 Порядок работы

3.1 Подключение счетчика (ББ) и установление связи

3.1.1 Для конфигурирования счетчика (ББ) или считывания информации следует подключить выход интерфейса RS-232 счетчика (ББ) к порту компьютера (COM) с установленной программой конфигурирования (цоколевка разъема приведена на рисунке 2) в последовательности:

- Выключить компьютер
- Подключить выход интерфейса RS-232 счетчика (ББ) к порту компьютера
- Включить компьютер
- Подать сетевое напряжение на счетчик (ББ).

3.1.2 Запустить программу конфигурирования. На экране монитора появится рабочее окно программы «Установка СОЭБ-2ПДР РИМ532» Установить номер используемого COM-порта ПК, установить скорость обмена 4800, таймаут по умолчанию (500).

3.1.3 При запуске в окне программы устанавливается определенный набор опций (флажков) и параметров, которые можно переустановить в зависимости от конкретных задач, которые необходимо выполнить. Установленные опции означают, что помеченные параметры будут записаны в память счетчика либо будет разрешено их действие.

3.1.4 Активировать кнопку в окне программы «Установить связь», при этом поля **закладки «Установка»** будут заполнены данными подключенного счетчика (с учетом установленных опций чтения).

На панели «**О счетчике**» отображаются текущее время и дата по показаниям ЧРВ счетчика (поле «Время»), его заводской номер (должен совпадать с номером, указанным на шильдике), версия программного обеспечения счетчика (поле «Версия ПО»), число корректировок параметров счетчика (поле «Счетчик корректировки»), время включенного состояния (поле «Время вкл. состояния»).

Изм.	Кол.уч.	Лист	№ док.	Подп.	Дата.
Изм.	Кол.уч.	Лист	№ док.	Подп.	Дата.
Изм.	Кол.уч.	Лист	№ док.	Подп.	Дата.

ВНКЛ.411152.030 РЭ

Лист

46

В рабочем окне программы Setting_2P_DR.exe имеется панель «ДДМ», в которой выводится номер зарегистрированного за данным счетчиком ДДМ и последний сеанс связи ББ с ДДМ. При необходимости переустановить номер ДДМ в поле «номер ДДМ» следует указать новый номер ДДМ.

На панели «Календарь» выводятся время и дата компьютера, состояние опции автоматического перехода на летнее / зимнее время.). Недоступные для изменения опции показаны серым цветом.

На панели «Индикация» выводятся признаки групп показаний, выводимых на дисплей счетчика (ББ). Там же выведена опция «Не считывать», если опция установлена, то при опросе счетчика параметры индикации не выводятся на панель рабочего окна программы. Это удобно использовать, если необходимо переустановить одинаковый набор опций индикации для нескольких счетчиков подряд.

На панели «Установки для записи» выведены параметры, подлежаще записи в счетчик. На этой панели также выведены окна для паролей: «Пароль для доступа» и «Пароль для записи». В поле «Пароль для доступа» следует вводить действующий пароль, если необходимо переустановить параметры счетчика. В поле «Пароль для записи» вводится новый пароль при необходимости смены пароля. Для изменения параметров тарификатора, последовательности индикации показаний на дисплее, переустановки паролей необходимые опции следует установить, и, изменив признаки, записать их в счетчик (см ниже).

Внимание! При выполнении операций конфигурирования счетчика (записи параметров) необходимо убедиться, что установлены только те опции, которые Вы намерены изменить. Остальные опции должны быть сброшены.

Внимание! Не забывайте пароль! При необходимости узнать пароль, установленный в счетчике, можно по данным закладки «База данных», если есть доступ к компьютеру, на котором выполнялась установка пароля (см. ниже).

На панели «Статус» выводится значение статуса счетчика (результат самодиагностики) в расшифрованном виде на текущий момент времени.

На панели «Показания» выводятся текущие показания счетчика точностью до 0,01 кВт·ч по всем тарифам и показания на РДЧ. Для считывания данных вводить пароль не обязательно.

Если при опробовании счетчика или при сбое ЧРВ в память счетчика были ошибочно внесены показания на РДЧ с датами, превышающими необходимое ближайшее текущее значение РДЧ (например, если в 2007 году в журнал показаний на РДЧ внесены данные за 2009 год), нормальное заполнение журнала показаний на РДЧ до реального наступления даты, соответствующей заполненным записям, будет нарушено. Для исправления подобной ситуации предназначена опция «Сброс показаний на расчетный день и час», которая позволяет сбросить даты записей на РДЧ с датами, превышающими текущую дату ЧРВ.

Записи «Текущие показания» недоступны изменению.

Имя. № подл.	Подп. и дата
Взам. инв.№	Имя. № дубл.
Подп. и дата	Подп. и дата

Изм	Кол.уч.	Лист	№ док.	Подп.	Дата.	ВНКЛ.411152.030 РЭ	Лист
							47

3.2 Порядок работы при установке параметров и опций

3.2.1 Для изменения параметров тарификации, режимов отображения информации, сброса статуса (необходимо выполнять для снятия флага фиксации нарушения режима потребления) или установки текущего времени счетчика соответственно часовому поясу необходимо **вести пароль для доступа** в поле «Пароль для доступа». Без правильно введенного пароля для доступа невозможно установить новые параметры счетчика. После трех попыток доступа с неверным паролем счетчик блокируется и не будет реагировать даже на правильный пароль. Для того, чтобы вывести его из блокировки, необходимо оставить счетчик во включенном состоянии на 5 минут. Отключение счетчика не выводит его из блокировки.

Для изменения пароля доступа необходимо дополнительно ввести в поле «Пароль для записи» новый пароль и установить опцию «Записать новый пароль».

Внимание! После занесения в счетчик (ББ) нового пароля для дальнейших корректировок параметров поле «Пароль для доступа» должно быть изменено соответствующим образом.

3.2.2 Установить значения параметров, подлежащих изменению, в соответствующих полях панелей рабочего окна программы. Изменению доступны все параметры, указанные на закладке «О счетчике», кроме заводского номера счетчика и версии ПО (изменение возможно только на заводе-изготовителе).

Рекомендуется установить опцию «Не считывать» для тех параметров, в которые будут вноситься изменения, если предполагается проводить одинаковые изменения в несколько счетчиков подряд.

3.2.3 Установить параметры в соответствующих полях панелей рабочего окна программы.

3.2.4 На панели «Установки для записи» установить опции, которые подвергаются изменению.

3.2.5 Активировать кнопку в окне программы «Записать установки» или нажать клавишу F12 на клавиатуре ПК.

3.2.6 Дождаться появления зеленого кружка на служебной панели окна программы. Это свидетельствует о нормально проведенной записи параметров в счетчик (ББ). Красный кружок предупреждает о некорректно заданных параметрах, запрете записи изменяемых параметров или о нарушении связи ПК со счетчиком. В этом случае необходимо проверить правильность задания параметров и подключений, повторить запись.

Рекомендуется после проведения корректировок параметров провести считывание данных и проверить, что все параметры установлены верно.

3.3 Журналы счетчика

3.3.1 Счетчик ведет два журнала – Журнал потребления (или Журнал событий) и годовой журнал. Их содержание отображено на закладке «Журнал», имеющей две соответствующих вкладки. Для считывания данных журналов со счетчика следует активировать кнопку в окне программы «Прочитать» на соответствующих вкладках.

В годовом журнале отображаются показания счетчиков на расчетный день текущего и 11 прошедших месяцев по всем тарифам.

В журнале событий отображены изменения статуса счетчика с привязкой к текущему времени ЧРВ счетчика и показаниям на момент изменения статуса. При отсутствии изменения статуса данные заносятся в журнал каждые 6 часов. Статус выражен числовым кодом, для

Подп. и дата	
Инв. № дубл.	
Взам. инв. №	
Подп. и дата	
Инв. № подл.	

Изм.	Кол.уч.	Лист	№ док.	Подп.	Дата.	ВНКЛ.411152.030 РЭ	Лист
							48

расшифровки которого используется команда «База данных/ Расшифровка статуса». При выборе команды появляется всплывающее окно с панелью для расшифровки статуса. При вводе кода статуса (числового значения) в соответствующие поля в панелях отображается их полная расшифровка.

Глубина журнала событий - не менее 256 записей.

3.4 **Закладка «Протокол»** используется для проверки или отладки канала связи счетчика (ББ) – ПК. Установив флажок «Включен», можно наблюдать последовательности запросов от ПК и ответов счетчика. Наличие ответов типа «Timeout» свидетельствует об отсутствии связи. В этом случае надо проверить правильность подключения счетчика, подключения кабеля, его целостность, проверить номер СОМ-порта и состояние кнопки «Установить связь» (должна быть активирована), убедиться, что счетчик (ББ) включен в сеть и нормально индицирует показания.

3.5 **Закладка «База данных»** используется для анализа истории счетчика (ББ). В закладке отражены данные операций по изменению параметров счетчиков. Соответствующая база данных формируется в компьютере, на котором установлена программа. Для просмотра следует ввести в поле «Номер» заводской номер счетчика и активировать на служебной панели окна программы кнопку «Открыть таблицу». При вводе нулевого номера в окне будет отображена информация по всем счетчикам за период, указанный в соответствующих полях.

3.6 **Закладка «Тарифное расписание»**

Основные положения

Закладка предназначена для занесения тарифного расписания в счетчик, формирования перенесенных рабочих или праздничных дней на любой другой день, добавления выходных или праздничных дней.

Закладка «Тарифное расписание» состоит из панелей «многотарифный режим», «Праздники» и «Переносы», кнопок «Восстановить праздники», «Записать», «Прочитать».

Панель «Многотарифный режим»- визуальное представление вводимого (существующего) тарифного расписания с разбивкой на дни недели (включая праздники):

- столбцы – «Зона», «Тариф», «Время» «Таблица дней недели и праздников»;
- строки – номер тарифной зоны;
- ячейка – пересечение столбца и строки.

Панель «Праздники» позволяет составить список праздничных дней. По умолчанию установлены праздничные дни в соответствии с текущим календарем, без учета переносов.

Панель «Переносы» позволяет перенести любой рабочий или праздничный день, на любой другой день недели.

Кнопка «Восстановить праздники» позволяет восстановить праздники, установленные в программе по умолчанию.

Кнопка «Прочитать» позволяет считать тарифное расписание, список праздничных дней, и перенесенных дней из счетчика. При выпуске из производства в счетчик занесено одготарифное расписание, праздничные дни установлены по умолчанию без учета переносов.

Кнопка «Записать» позволяет занести в счетчик необходимое тарифное расписание. При успешном занесении в правом верхнем углу несколько секунд горит символ круга зеленого цвета.

Изм.	Кол.уч.	Лист	№ док.	Подп.	Дата.
Изм.	Кол.уч.	Лист	№ док.	Подп.	Дата.
Изм.	Кол.уч.	Лист	№ док.	Подп.	Дата.

Подп. и дата	
Инв. № дубл.	
Взам. инв.№	
Подп. и дата	
Инв. № подл	

Порядок ввода данных для формирования тарифного расписания:

Формирование тарифного расписания осуществляется построчно.

1. Занести в столбец «Время» построчно время начала действия тарифов (ЧЧ:ММ), заданных в тарифном расписании.
Время в каждой следующей строке должно быть неубывающим.
Внимание! Следует заполнить все строки столбца, даже если строки не используются.
2. Установить в столбце «Тариф» с помощью выпадающего списка номера тарифов, построчно соответствующих строкам занесенного времени в столбце «Время». Заполнить все строки столбца, даже если строки не используются.
3. Выставить построчно в ячейках таблицы «Дни недели и праздников» знак «+» там, где должен действовать установленный тариф (в столбце «Тариф»), заполнить все строки таблицы.

Пример заполнения панели «Тарифное расписание» (см. рисунок Д.2).

1. В будние дни с 08:00 до 22:00 действует 1-ый тариф, в остальное время 2-ой тариф.
2. В воскресные и праздничные дни действует 2-ой тариф.
3. В субботу 1-ый тариф действует с 8:00 до 17:00, в остальное время 2-ой тариф.

Зона	Тариф	Время	ПН	ВТ	СР	ЧТ	ПТ	СБ	ВС	ПР
0	2	00:00	+	+	+	+	+	+	+	+
1	1	08:00	+	+	+	+	+			
2	2	17:00						+		
3	2	22:00	+	+	+	+	+			
4	2	22:00	+	+	+	+	+			
5	2	22:00	+	+	+	+	+			

Рисунок Д.2

Рассмотрим детально пример:

Строка №0 время 00:00, из примера видно, что в 00:00 часов должен действовать тариф 2 независимо от дня недели, значит в столбце «Тариф» выставляем тариф 2, знаком «+» отмечаем все дни недели и праздники.

Строка №1 в примере сказано что «В будние дни с 08:00 до 22:00 действует 1-ый тариф, в субботу 1-ый тариф действует с 8:00», значит, ставим время 08:00, тариф 1, знаком «+» отмечаем будние дни, и субботу (ПН-СБ).

Строка №2 в примере сказано что «В субботу 1-ый тариф действует до 17:00, в остальное время 2-ой тариф», следовательно, в 17:00 в субботу, должен действовать 2 тариф, значит ставим время 17:00, тариф 2, знаком «+» отмечает субботу (СБ).

Строки №3-№5 так как программа требует заполнения всех строк для успешного занесения тарифного расписания, и время в столбце должно быть неубывающим, в примере сказано что «после 22:00 в будние дни должен работать 2 тариф», то ставим в строках 3-5 время 22:00, тариф 2, знаком «+» отмечаем будние дни (ПН-ПТ).

Далее, при наступлении 00:00 часов (строка №0) счетчик согласно сформированному расписанию продолжит считать по 2 тарифу.

Изм. № подл. Подп. и дата. Взам. инв. № Инв. № дубл. Подп. и дата. Подп. и дата. Инв. № подл.

2. Изменение праздничных дней

Для изменения праздничных дней служит панель «Праздники» (см. рисунок 2).

На панели «Праздники» в поле «Месяц» выбрать необходимый месяц года, далее в поле «День» выбрать необходимый день месяца. Нажать кнопку «Добавить». В таблице панели отобразится выбранный день месяца, который будет считаться праздничным днем. Чтобы удалить праздничный день, выделить необходимую строку и нажать кнопку «Удалить». Чтобы восстановить праздничные дни по умолчанию, необходимо нажать кнопку «Восстановить праздники».

3. Перенос рабочего или праздничного дня

Для формирования перенесенных рабочих или праздничных дней на любой другой день служит панель «Переносы» (см. рисунок 2).

На панели «Переносы» в поле календаря выбрать необходимый день года, далее в поле по графику выбрать необходимый день недели. Нажать кнопку «Добавить», в таблице отобразится день (ДД;ММ;ГГГГ) по графику выбранного дня недели. Чтобы удалить выбранный статус дня, выделить необходимую строку и нажать кнопку «Удалить».

После формирования тарифного расписания, изменения (добавления) праздничных дней и формирования перенесенных рабочих или праздничных дней необходимо нажать кнопку «Записать». При успешном занесении, в правом верхнем углу несколько секунд горит символ круга зеленого цвета.

3.7 Расшифровка статуса

Для расшифровки результатов самодиагностики (статуса) в меню рабочего окна программы предусмотрена команда «База данных/ Расшифровка статуса». При выборе команды появляется всплывающее окно с панелью, предусмотренной для расшифровки статуса. При вводе кода статуса (числового значения) в поле в панели отображается его полная расшифровка.

Имя. № подл.	Подп. и дата	Взам. инв.№	Инд. № дубл.	Подп. и дата

Изм	Кол.уч.	Лист	№ док.	Подп.	Дата.	ВНКЛ.411152.030 РЭ	Лист
							52

ПРИЛОЖЕНИЕ Е
(обязательное)
Краткое руководство по работе с программой конфигурирования
Setting_Rm_586.exe

1 Программа *Setting_Rm_586.exe* предназначена для занесения служебной информации в счетчик (ББ) РИМ 586.01, РИМ 185.01 перед установкой его у потребителя (параметров тарифного расписания, номера ДДМ, параметров индикации) и считывания информации по интерфейсу RS-232 в ПК.

2 Счетчики поставляются производителем со следующими установками:

Пароль для доступа (транспортный пароль) – пустой

Работа в одностарифном режиме.

На индикатор выводятся только текущие показания потребленной электрической энергии по текущему тарифу.

Установлен флаг автоматического перехода на летнее / зимнее время.

Базовое тарифное расписание – одностарифное

Время интегрирования пиковой мощности - 1 мин.

Расчетный день и час – 01 день 00 час.

Номер ДДМ установлен равным 0.

Режим тарификации ДДМ - авто

Программой предоставляется возможность изменить эти установки, а также установить точное время в счетчике, соответствующее часовому поясу региона.

3 Порядок работы

– Выключить компьютер

– Подключить выход интерфейса RS-232 счетчика (ББ) к порту компьютера

– Включить компьютер

– Подать сетевое напряжение на счетчик (ББ).

В рабочем окне «Программирование РМ586» Выбрать номер СОМ – порта ПК в соответствующем окне программы. Таймаут оставить без изменения (500). Выполнить команду «Установить связь». После установления связи поля закладки «О счетчике» будут заполнены данными подключенного счетчика.

Закладка «О счетчике» отображаются текущие время и дата счетчика, его заводской номер (совпадает с номером, указанным на шильдике, изменению не подлежит), версия программного обеспечения счетчика, число корректировок параметров счетчика, время включенного состояния, номер зарегистрированного за данным счетчиком ДДМ (заводская установка 0), текущая мощность, текущий тариф, показания по текущему тарифу, Время интегрирования пиковой мощности, список заданных индицируемых величин (панель «Индикатор»).

Закладка «Установка», на панели «*Установки для записи*» выведено поле для установки/изменения паролей и опции параметров, подлежащих записи в счетчик. «Флажки» в соответствующих опциях означают, что помеченные параметры будут записаны в память счетчика (ББ) либо будет разрешено их действие. На панели «**Время**» выводятся время и дата компьютера, флаг автоматического перехода на летнее / зимнее время и значение коррекции ЧРВ (заводская установка - недоступно для изменения). Недоступные для изменения опции показаны серым цветом. На панели «**Пиковая мощность**» определяется время усреднения максимальной потребленной активной мощности (от 1 до 60 минут). На панели «**Индикация**» представлены параметры,

Подп. и дата	
Инв. № дубл.	
Взам. инв. №	
Подп. и дата	
Инв. № подл	

Изм	Кол.уч.	Лист	№ док.	Подп.	Дата.	ВНКЛ.411152.030 РЭ	Лист
							53

которые могут отображаться на дисплее счетчика. На панели «РДЧ» устанавливается дата и время, в которые счетчик фиксирует показания потребления электроэнергии по всем тарифам (и некоторые другие показания) по достижении соответствующего сочетания дня и часа для каждого месяца. На панели «новый пароль» вводится новый пароль. На панели «Номер ДДМ» могут быть записаны номер ДДМ и режим тарификации.

Закладка «Тарифное расписание» предназначена для занесения тарифного расписания в счетчик, формирования перенесенных рабочих или праздничных дней на любой другой день, добавления выходных или праздничных дней.

Подробнее работа с тарифным расписанием описана в **приложении Ж**.

Закладка «Показания» Показания подразделяются на: **Текущие:** показания потребленной активной электроэнергии по всем 8-ми тарифам на момент опроса (в кВт.ч). **На РЧД:** показания потребленной активной электроэнергии по всем 8-ми тарифам на расчетный день и час (в кВт.ч). **Пиковая мощность:** зафиксированная пиковая мощность текущая (зафиксированная после последнего РЧД) и на расчетный день и час. Мощность усредняется за время, определяемое параметром «Время интегрирования пиковой мощности».

Закладка «Журналы» В процессе работы счетчик фиксирует измеряемые значения в соответствующих областях памяти, называемых Журналами. Эти данные можно прочитать из счетчика. Можно прочитать следующие журналы:

- **Годовой:** в момент наступления расчетного дня и часа происходит запись данных в этот журнал. Фиксируются показания активной электроэнергии по всем 8-ми тарифам, наработка (время нарастающим итогом, когда счетчик был включен), пиковая мощность (Вт) и время фиксации пиковой мощности. Емкость годового журнала - 12 месяцев.

- **Событий (потребления):** запись в этот журнал происходит в одном из следующих случаев: произошла смена тарифа, произошло изменение статуса баланса ДДМ, произошла запись установок, в течение 6 часов не было записи в журнал потребления. Фиксируются время, текущий тариф, показания по текущему тарифу, статус баланса ДДМ и наработка. Номер записи последовательно инкрементируется. По превышении значения 255 номер записи вновь становится 0. Более старые записи затираются. Емкость журнала потребления 256 записей.

Для расшифровки результатов самодиагностики (статуса) в меню рабочего окна программы предусмотрена команда **«База данных/ Расшифровка статуса»**. При выборе команды появляется всплывающее окно с панелью, предусмотренной для расшифровки статуса. При вводе кода статуса (числового значения) в поле в панели отображается его полная расшифровка.

Закладка «Параметры PLC» предназначена для считывания и изменения данных, определяющих параметры связи счетчика в информационной сети по интерфейсу PLC (параметры адресации по силовой сети при работе счетчика в составе системы)

Панель «Маршруты ретрансляции» Предназначена для занесения необходимых маршрутов ретрансляции (последовательность передачи данных и команд при работе счетчика в составе автоматизированной системы) можно ввести в закладке «По адресу», в панели «Маршруты ретрансляции». В полосе прокрутки «Маршрут» ввести необходимый номер маршрута (отсчет идет с 0), в полосе прокрутки «Адрес ретранслятора» ввести необходимый адрес. Номер маршрута и адрес ретранслятора задаются в процессе отладки автоматизированной системы.

Изм.	Кол.уч.	Лист	№ док.	Подп.	Дата.
Изм.	Кол.уч.	Лист	№ док.	Подп.	Дата.
Изм.	Кол.уч.	Лист	№ док.	Подп.	Дата.

Изм.	Кол.уч.	Лист	№ док.	Подп.	Дата.	ВНКЛ.411152.030 РЭ	Лист
Изм.	Кол.уч.	Лист	№ док.	Подп.	Дата.		54

Закладка «Протокол» используется для проверки или отладки канала связи счетчика (ББ) – ПК. Установив флажок «Включен», можно наблюдать последовательности запросов от ПК и ответов счетчика. Наличие ответов типа «Timeout» свидетельствует об отсутствии связи. В этом случае надо проверить правильность подключения счетчика, подключения кабеля, его целостность, проверить номер СОМ-порта и состояние кнопки «Установить связь» (должна быть активирована), убедиться, что счетчик (ББ) включен в сеть и нормально индицирует показания.

Инв. № подл	Подп. и дата	Взам. инв.№	Инв. № дубл.	Подп. и дата

Изм	Кол.уч.	Лист	№ док.	Подп.	Дата.	ВНКЛ.411152.030 РЭ	Лист
							55

ПРИЛОЖЕНИЕ Ж
(обязательное)
Установка тарифного расписания

1 Общие положения

Ввод тарифного расписания счетчиков РиМ 532.01 выполняется по интерфейсу RS-232 при помощи программы конфигурирования Setting_2P_DR.exe». Порядок работы описан в приложении Д, п. 3.6.

Для счетчиков РиМ 185.01, РиМ 586.01 возможна установка тарифного расписания с использованием как интерфейса RS-232, так и интерфейса PLC.

При вводе тарифного расписания через интерфейс RS-232 используется программа «Setting_Rm_586.exe», в рабочем окне которой «Программирование РМ 586» используется вкладка «Тарифное расписание».

При вводе тарифного расписания по интерфейсу PLC используется программа «Crowd_Pk.exe», в рабочем окне которой «Установка устройств через Plm», следует выбрать закладку «по Адресу», затем вкладку «8 тарифов», панель «Тарифное расписание», а затем, нажав кнопку «работа с расписанием», перейти к установке тарифного расписания.

Для счетчиков РиМ 586.01 возможна установка тарифного расписания по интерфейсу RF с использованием программы «Crowd_Pk.exe».

2 Описание закладки «Тарифное расписание»

Тарифное расписание состоит из набора тарифных зон, таблицы праздников и таблицы переносов выходных дней.

Таблица в верхней части экрана - визуальное представление вводимого (существующего) тарифного расписания на год с разбивкой на месяцы и дни недели (включая праздники):

- столбцы – месяцы;
- строки – дни недели, в отдельную категорию вынесены праздничные дни;
- ячейка – пересечение столбца и строки.

Цветовое представление ячейки.

Ячейки в таблице могут быть темно-серого, кремового, голубого и желтого цвета, с точкой красного, черного цвета или без нее.

Цвет ячейки таблицы означают:

- *темно-серый* – незаполненное тарифное расписание;
- *желтый* – фокус (ячейка таблицы, выбранная для задания параметров расписания);
- *голубой* – ячейка или группа ячеек, выбранные для редактирования;
- *кремовый* – заполненное тарифное расписание;
- *комбинированное цветовое заполнение (темно-серый / кремовый, голубой, желтый)*– набор цветов соответствует комбинации тарифов, предусмотренных для этой ячейки.

Черная точка в ячейке таблицы – совпадение значений параметров тарифного расписания относительно ячейки, выбранной в качестве фокуса,

Красная точка – данные изменены, но не сохранены.

Подп. и дата	
Инв. № дубл.	
Взам. инв.№	
Подп. и дата	
Инв. № подл	

Изм.	Кол.уч.	Лист	№ док.	Подп.	Дата.	ВНКЛ.411152.030 РЭ	Лист
							56

3 Основные процедуры, используемые при установке тарифного расписания

Выделить ячейки:

Нажатием левой кнопки мыши на любой ячейке таблицы определяется фокус (цвет ячейки изменится на желтый).

Выделение других ячеек (выделенные ячейки будут голубого цвета) возможно с помощью:

- нажатия клавиши <Shift> и левой кнопки мыши для области выделения относительно фокуса;
- нажатия <Ctrl> и левой кнопки мыши для выделения еще одной ячейки.

Выделение ячеек необходимо для копирования данных из одной ячейки в другие или для ввода одинакового тарифного расписания для выделенных ячеек.

Например, чтобы скопировать существующее на определенный месяц/день недели тарифное расписание, нужно определить фокус (т.е. ту ячейку, откуда данные будут копироваться) и выделить область (куда нужно скопировать), затем сохранить данные (см. ниже).

4 Ввод тарифного расписания

Параметры тарифного расписания задаются в панели в левом нижнем углу рабочего окна программы.

Время – это время (ЧЧ:ММ), с которого начинает действовать тариф. Если первая запись не 00:00, то до времени, определенного в 1-ой записи таблицы действует тариф предыдущих суток.

Действующий тариф по расписанию – тариф на соответствующее время.

Лимит мощности – установленный порог мощности, кВт, при превышении которой начинает действовать специальный тариф. Значение лимита мощности для счетчиков трансформаторного включения определяется по правилам, приведенным на закладке «Праздники и коэффициент лимита»: лимит мощности определяется как значение поля лимита тарифного расписания, умноженное на тысячу и деленное на коэффициент лимита тарифного расписания (Вт). Если коэффициент равен 1, то единице лимита мощности соответствует кВт.

Действующий тариф при превышении лимита – специальный тариф, действующий при превышении установленного порога мощности.

Если установленный порог мощности не определен, то действующий тариф при превышении лимита равен действующему тарифу по расписанию, а значение лимита равно 0.

Имя, № подл	
Подп. и дата	
Взам. инв.№	
Инв. № дубл.	
Подп. и дата	

Изм	Кол.уч.	Лист	№ док.	Подп.	Дата.	ВНКЛ.411152.030 РЭ	Лист
							57

Лист регистрации изменений

Изм.	Номера листов (страниц)				Всего листов (страниц) в докум.	№ докум.	Входящий № сопроводительного докум. и дата	Подп.	Дата
	измененных	замененных	новых	аннулированных					

Изм. № подл.	Подп. и дата	Взам. инв. №	Инв. № дубл.	Подп. и дата

Изм	Кол.уч.	Лист	№ док.	Подп.	Дата.

ВНКЛ.411152.030 РЭ

Лист